

Brokk Manual



Part. No: 3136 8039 59-E SE

Originalinstruktioner

Innehåll

Inledning	5	Handhavande	35
Förord	5	Användningsområden	35
Anpassningar	5	Maskinen är avsedd för:	35
Tillverkarens förbehåll	5	Maskinen är INTE avsedd för:	35
Garantivillkor	6	Ergonomi	36
Säkerhetsföreskrifter	7	Regler för miljöfarligt avfall	37
Allmänt	7	Påverka maskinens driftssäkerhet	38
Varningsnivåer	7	Regelbunden service	38
Om olyckan är framme	7	Maskinens arbetsmiljö	39
Arbetsledning och operatör	8	Transport och lyft	41
Skyddsutrustning	9	Lastning och lossning med ramp	41
Maskinens riskområde	10	Transport	42
Riskfaktorer vid arbete	11	Lyft av maskin	43
Lyft av maskinen	11	Arbete i riskfyllt arbetsområde	44
Transport av maskinen	11	Arbete nära kanter	44
Arbetsplats	12	Arbete och förflyttning på ojämnt och lutande plan	45
Elsäkerhet	13	Vid arbete nära ledningar och rör	46
Radio	13	Körinstruktioner	47
Dieseldriven maskin	14	Manöverdon	47
Före arbete	14	Säkerhet vid manövrering	47
Under arbete	15	Placering i förhållande till maskinen	48
Manövrering	17	Manövrera maskinens underdel	49
Efter arbete	18	Manövrera maskinens överdel	50
Riskfaktorer vid service och underhållsarbete	19	Start och stopp	53
Beskrivning	23	Inspektion före arbete	53
Maskinens uppbyggnad	23	Anslut eldriven maskin	53
Drivning	23	Starta maskinen	53
Stödben	23	Inspektion efter arbete	54
Svängfunktion	24	Bogsering	54
Armsystem	24	Diesel	55
Extrautrustning	24	Allmänt	55
Redskap	24	Batteri	55
Systembeskrivning	25	Bränsle	56
Elsystem	25	Rengöring av maskin	57
Styrsystem	25	Säkerhet vid rengöring	57
Hydraulsystem	26	Rengöringsmetod	57
Nätanslutning	27	Rengöring av komponenter	58
Spänningsmatning	27	Före tvätt	59
Säkringar	27	Efter tvätt	59
Kraftkabel	27		
Säkerhetsfunktioner	28		
Personskydd	28		
Maskinskydd	31		
Dekaler	32		
Typskylt	32		
Informationsdekaler	32		
Varningsdekaler	33		

Styrssystem	61	Service	103
Manöverdon	61	Allmänt	103
Batteri	62	Serviceschema	103
Länka samman radiosändare - radiomottagare	63	Kontroll	103
Godkännanden	63	Serviceschema	104
Manöverdonets funktioner	64	Översyn ny maskin	104
Strömställare	64	8-timmars översyn	105
Menyhantering	67	40-timmarsservice (service 1 i display)	106
Lysdiodindikering vid uppstart	70	Service / 250-timmar (service 2 i display)	107
Indikeringar radiomottagare	71	Service / 500-timmar eller minst 1 gång per år (service 3 i display)	108
Start och stopp	72	Service / 1000-timmar (service 4 i display)	108
Före start	72	Förberedelse för service och underhåll	109
Start, åtgärder på maskinen	72	Hydraulvätska och smörjmedel	113
Start av manöverdon	73	Kontrollinstruktioner	114
Start/stopp av motor	73	Smörjning	114
Inkoppling av manöverkrets	73	Sprickor	116
Stopp	73	Fastsättning	117
Återställa servicemeddelande	74	Nivåkontroll	118
Manövrering	75	Nötning och skador	121
Manövrering av underdel	75	Läckage	122
Manövrering av laryband och armsystem	76	Funktion	123
Manövrering av överdel	78	Byte	126
Förändring av räckvidd	79	Övrigt	134
Rotation processarm	80	Elskåp	134
Manövrering av hydraulredskap	81	Svetsarbete på maskinen	135
Elskåpets funktioner	83	Före svetsning	135
Redskap	85	Rekommenderade svetstrådar	136
Allmänt	85	Råd vid svetsning	136
Placering av redskap	85	Komponenter som inte bör svetsas	136
Hydrauliska inställningar	85		
Byte av redskap	86		
Fast redskapsfäste Brokk 60	87		
Mekaniskt redskapsfäste	88		
Anslut redskap till hydraulsystem	90		
Korrekt anslutning av redskap	91		
Användning av redskap	92		
Allmänt	92		
Val av redskap	92		
Extrautrustning	95		
Allmänt	95		
Extra hydraulfunktion	95		
Hammarsmörjning	97		
Kabelvinda	98		
Svängbegränsning	99		
Tryckluftskylning	99		
Extra arbetsbelysning	99		
Vattenspolning	99		
Tryckluftsspolning	99		
Jordfelsbrytare	100		

Inledning

Förord

Vi tackar för Ert förtroende vid valet av Brokk-maskin och hoppas att den kommer att effektivisera ert arbete.

I Brokk-manualen finns beskrivningar och instruktioner för samtliga Brokk-maskiner. Bilder kan avvika och beskrivna funktioner kan saknas på er maskin. Behåll Brokk-manualen för framtida bruk, förvara den skyddat och tillgänglig för operatören på arbetsplatsen.

Viktigt innan maskinen startas!

Det är ägarens/arbetsgivarens ansvar att se till att operatören har tillräckliga kunskaper om hur maskinen används på ett säkert sätt. Innan den startas ska både arbetsledare och operatörer ha läst och förstått Brokk-manualen så att de har kunskap om:

De säkerhetsföreskrifter som gäller för maskinen

Vad maskinen ska användas till samt vad den inte är avsedd att användas till

Hur Brokk-maskinen ska underhållas användas och manövreras

Att anvisningar följs är viktigt för att undvika person- och maskinskador.

Anpassningar

På kundens begäran kan maskinen anpassas vid tillverkning. Dessa Anpassningar hanteras genom tillägg till standarddokumentation och återfinns bakom enkom flik i pärmen. Kontrollera alltid om och hur maskinen anpassats genom att granska eventuella tillägg. Instruktioner för Anpassningar är överordnat övriga instruktioner.

Reservdelsbeställning

Vid beställning av reservdelar är det extra viktigt att granska om maskinen har anpassats. Det kan finnas avsnitt i standarddokumentation som liknar anpassad maskin och därför är det risk för fel vid reservdelsbeställning. Tag för vana att alltid granska avsnittet Anpassningar före beställning, det avsnittet är överordnat övriga avsnitt.

Tillverkarens förbehåll

- Brokk AB förbehåller sig rätten att ändra specifikationer och instruktioner för maskinen utan föregående meddelande.
- Maskinen får inte modifieras utan tillverkarens skriftliga godkännande. Om maskinen modifieras efter leverans från Brokk, och utan tillverkarens skriftliga godkännande, sker det på ägarens ansvar. Vid ombyggnad kan det tillkomma nya risker för operatör, maskin och omgivning. Dessa kan t.ex. vara försämrade hållfasthet eller bristande skydd. Det är ägarens ansvar att specificera vilka ändringar som ska utföras samt kontakta maskinleverantören för godkännande innan ombyggnad påbörjas.

Garantivillkor

Följande punkter måste vara uppfyllda innan reklamationsansökan beviljas:

- För att behandlas skall reklamations ansökan vara gjord senast 14 dagar efter avslutat reparationsarbete.
- Om en skadad detalj kan orsaka ytterligare skador på maskinen skall detta omgående meddelas till Brokk AB. Om detta inte sker gäller inte garanti villkoren på de skador som uppstår.
- Brokk AB's ansvar omfattar endast Brokk originaldelar. Ansvaret täcker inte fel som uppstått till följd av att produkten utsatts för olyckshändelse, ombyggnad, missbruk eller felaktig användning.
- Oavsett vilka garantianspråk som kan gälla lokalt och såvida inte annan överenskommelse träffats är Brokk AB's garantitid för nya standardprodukter 12 månader efter leverans till slutkund men max 1000 driftstimmar, vilket som inträffar först. Om uppstart datum inte finns inrapporterat till Brokk AB gäller leveransdatum från Brokk AB's fabrik.
- Brokk AB's ansvar för reklamationer gäller felaktigheter i konstruktion, material eller tillverkning, detta begränsas till utbyte av den felaktiga detaljen. Endast ifall specialistkunskap krävs för att byta ut en felaktig detalj åtar sig Brokk AB att demontera den felaktiga detaljen och installera den nya. Där sådan specialkunskap inte erfordras har Brokk AB fullgjort sitt åtagande när den reparerade eller utbytta detaljen har levererats till köparen.
- Brokk AB's ansvar omfattar inte normal förslitning eller försämring. Inte heller fel eller haverier som uppstått till följd av bristfälligt eller felaktigt underhåll, felaktigt utförd reparation, problem förorsakade av tillförd smuts, vatten, partiklar i hydraulsystemet eller otillräcklig elförsörjning. Utrustningen skall användas och underhållas i enlighet med instruktioner i Brokk-manualen.
- Brokk AB's garanti för reservdelar gäller 12 månader från installation maximum 18 månader efter leveransdatum från fabrik, vilket som inträffar först.
- Exempel på detaljer som i normalfallet inte täcks av garanti: Cylindrar, slangar, mejsel till hydraulhammare, skopor, gummifötter, larvband, lager etc.
- Garantivillkor i enlighet med ORGALIME S 2000.

Säkerhetsföreskrifter


Allmänt


Följande säkerhetsföreskrifter tar upp de saker som är **absolut nödvändiga** att känna till och ta hänsyn till vid arbete med Brokk. Innan maskinen används ska både arbetsledare och operatörer ha läst och förstått den kompletta Brokk-manualen.


Varningsnivåer

De varningarföreskrifter som förekommer i manualen är utformade på två alternativa sätt. Det ena sättet innebär att först presenteras vilken risk som föreligger, därefter i vilken situation den finns. Till sist förklaras hur risken kan undvikas. Denna variant av varningsföreskrift kompletteras ofta med symboler i form av en rebus.

Den andra varianten är varningar graderade i fyra nivåer enligt exemplen nedan.

	Fara! Markerar att en olycka kommer att inträffa om föreskriften inte följs. Olyckan leder till allvarlig personskada, möjligen dödsfall, eller allvarlig egendomsskada.
---	--

	Varning! Varning markerar att en olycka kan komma att inträffa om föreskriften inte följs. Olyckan leder till allvarlig personskada, möjligen dödsfall, eller allvarlig egendomsskada.
---	--

	Försiktighet! Försiktighet markerar att en olycka kan komma att inträffa om föreskriften inte följs. Olyckan kan leda till personskada eller egendomsskada
---	--

OBS!	Markerar risk för haveri om föreskriften inte följs.
-------------	--

Om olyckan är framme

Arbetsgivaren ansvarar för att upprätta handlingsplan och därefter utbilda samtliga operatörer om hur en olyckssituation ska hanteras.

Handla inte planlöst i panik utan agera snabbt och effektivt för att i första hand rädda människoliv och i andra hand undvika materiella skador. Lär dig första hjälpen, du kan rädda människoliv!

Checklista för åtgärder vid olycka

- Skaffa en överblick över vad som hänt, om någon är skadad och om någon finns kvar i olycksområdet.
- Larma räddningstjänst så snart situationen tillåter, var beredd att lämna utförlig information.
- Ge första hjälpen
- Utse någon/några med god lokalkännedom som kan möta räddningsfordon, låsa upp dörrar och vid behov vara vägvisare för räddningspersonal och polis.
- Se till att någon följer den skadade till sjukhus
- Säkra olycksplatsen
- Kontakta arbetsledning
- Kontakta anhörig
- Utred orsaken till olyckan
- Vidta åtgärder för att förhindra olyckor
- Meddela alltid Brokk AB vid tillbud eller olycka oavsett om maskinen varit direkt eller indirekt inblandad i händelsen.

Arbetsledning och operatör

Ansvar

Arbetsledning och operatör ansvarar för att:

- Nationella och lokala lagar, säkerhetsbestämmelser, föreskrifter och andra anvisningar följs när maskinen används. Det kan t ex gälla krav på särskild skyddsutrustning, värden för ljud och vibrationer, avspärningar, förarbevis m.m.
- Operatören har relevant utbildning och erfarenhet för att kunna utföra arbetet på ett säkert sätt. Det kan lösas t ex genom att erfaren Brokk-operatör med gott omdöme får handleda, utbilda och övervaka personer i manövrering och arbete med Brokk.
- Ingen person får tillträde till områden, där det finns risk för ohälsa eller olycksfall, utan att först ha fått tillräcklig utbildning och utrustning.
- Maskinen endast används till det den är avsedd för.
- Maskinen brukas på ett säkert sätt.
- Ingen person vistas inom maskinens riskområde eller arbetsområde under pågående arbete.
- Operatören informeras om arbetsområdets beskaffenhet t ex hållfasthet hos bjälklag, placering av bärande väggar, kablar och rör.
- Personer som har tillträde till arbetsområdet har kännedom om och tillgång till skyddsutrustning.

Krav på operatören

- Operatören ska lära känna maskinens funktioner, egenskaper och begränsningar genom att öva under säkra former.
- Operatören måste försöka förutse riskmoment i arbetet och utifrån dessa bedöma maskinens riskområde. Använd sunt förnuft för att undvika incidenter och olyckor.
- Operatören måste avbryta arbete med maskinen om en situation med säkerhetsrisk uppstår. Säkerställ att maskinen inte används av misstag och meddela arbetsledning. Maskinen ska inte tas i bruk förrän säkerhetsrisken är undanröjd.
- Operatör får inte vara påverkad av droger eller annat som kan påverka reaktionsförmåga eller omdöme.
- Operatören ska använda skyddsutrustning anpassad till arbetssituationen.
- Operatören ska säkerställa att maskinen inte kan användas av obehöriga personer t ex genom att aldrig lämna manöverdon utan uppsikt.

Skyddsutrustning

Eftersom Brokk-maskinerna kan användas i många olika miljöer och applikationer måste skyddsutrustningen anpassas till arbetssituationen. Operatör ska tillsammans med arbetsledning göra en bedömning av vilken utrustning som krävs. Följande utrustningar är endast exempel.

Personlig skyddsutrustning

Som grundutrustning rekommenderas följande:

- skyddshjälm med ögonskydd och hörselskydd
- kraftiga överdragskläder
- skyddshandskar
- skyddsskor



Uppmärksamma, allmän fara, använd personlig skyddsutrustning

Övrig skyddsutrustning

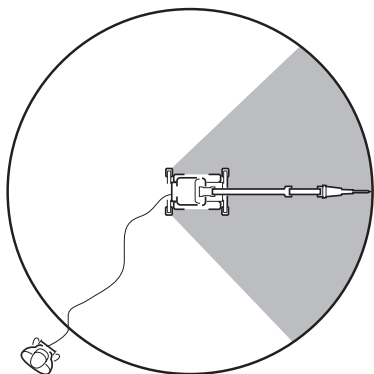
- Fallskyddsutrustning och stativ för manöverdon ska användas vid arbete på hög höjd eller vid rasrisk. Operatör och maskin ska säkras med skilda fallskyddsutrustningar.
- Andningsmask, gasmask, friskluftshjälm ska användas vid arbete i miljö där inandningsluften kan skada hälsan.
- Avskärmning och anpassade skyddskläder ska användas vid arbete i varma miljöer.
- Avspärningsutrustning ska användas för att informera omgivande personer om maskinens riskområde.
- Säkringsutrustning ska användas för att säkra maskindelar vid underhåll och service.



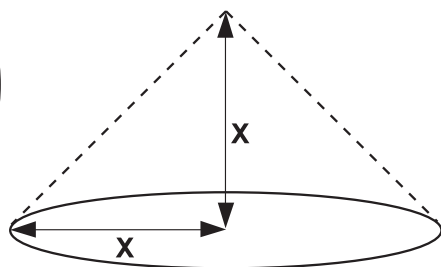
Uppmärksamma, allmän fara, använd skyddsutrustning anpassad till arbetssituationen

Maskinens riskområde

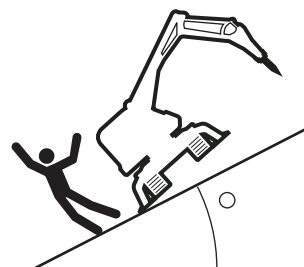
Maskinens arbetsområde begränsas av dess räckvidd men riskområdet kan vara betydligt större. Hur stort område runt maskinen som är riskområde varierar kraftigt beroende på arbetsobjektet, arbetsmetoden, underlaget, armens position, maskinens lutning, dominoeffekter och operatörens körstil.



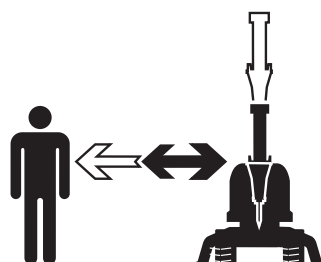
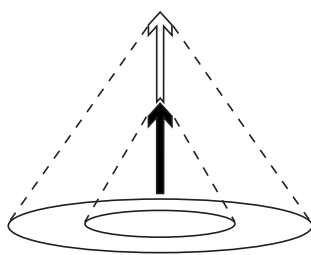
Maskinens arbetsområde



Riskområdet varierar beroende på arbetsobjektets höjd



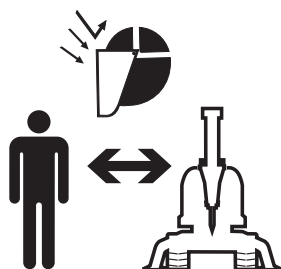
Riskområdet varierar beroende på underlagets lutning



Uppmärksamma, allmän fara, håll distans till maskinen beroende på riskområdets storlek, riskområdet varierar

För att undvika tillbud och olyckor krävs att operatören kontinuerligt definierar det aktuella riskområdet. Innan ett arbetsmoment påbörjas ska operatören välja arbetsmetod, analysera tänkbara risker och vidta förebyggande säkerhetsåtgärder, t ex utöka avspärning och det egna avståndet till maskinen och arbetsobjektet. Om arbetsförhållandena varierar måste maskinens riskområde definieras kontinuerligt.

Under arbetet får inga personer vistas inom maskinens arbetsområde! Var placerad utanför riskområdet för ras, splitter och vältande maskin. Risken för vältande maskin ökar ju mer det lutar. Risken kan förändras under arbetets gång.



Risk för ras och splitterskador, använd personlig skyddsutrustning, håll avstånd

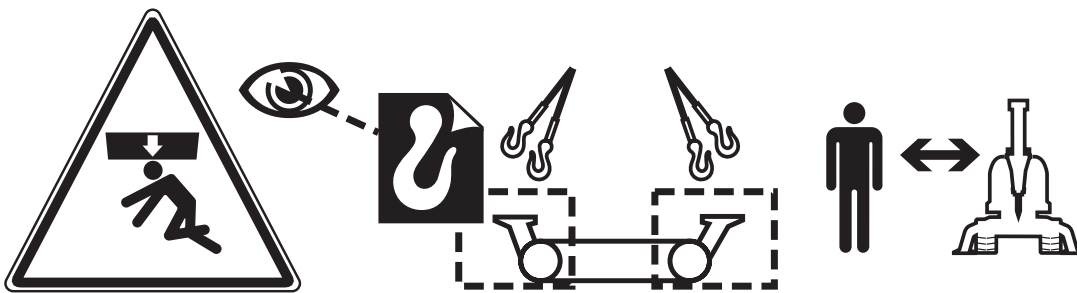
Risikfaktorer vid arbete

Det vilar ett stort ansvar på arbetsledning och operatör att identifiera och förebygga eventuella risker före och under arbetets gång samt att definiera det aktuella riskområdet. Erfarenhet från arbete med maskinen, försiktighet och säkerhetstänkande är avgörande för att arbetet utförs utan att personal och utrustning utsätts för risker.

Eftersom maskinerna används i många olika miljöer och för olika typer av arbeten är det svårt att ange generella riktlinjer och varna för alla riskmoment. Nedan följer en förteckning över möjliga riskfaktorer. Syftet med den är att hjälpa arbetsledning och operatör till ett tankesätt som förutser riskfaktorer för att själva kunna upptäcka möjliga risker och vidta åtgärder för att förhindra skada. Använd gärna förteckningen som hjälp när arbetsplats och arbetsmetod analyseras.

Lyft av maskinen

- Risk att tappa maskinen p g a fel lyftmetod eller fel lyftdon. Läs och följ maskinens instruktion om hur lyft ska utföras. Kontrollera att den lyftanordning och de lyftdon som används vid lyft är felfria och godkända för maskinens vikt.

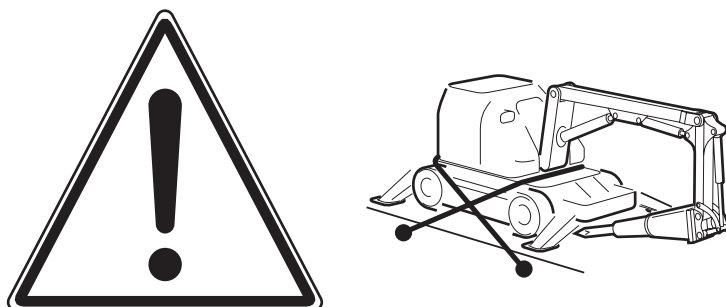


Risk för kläm- eller krosskada, lokalisera och fäst lyftanordning till samtliga lyftöglor, håll avstånd

- Risk att personer eller utrustning skadas vid lyft. Definiera riskområdet och kontrollera att inga personer befinner sig inom riskområdet vid lyft.

Transport av maskinen

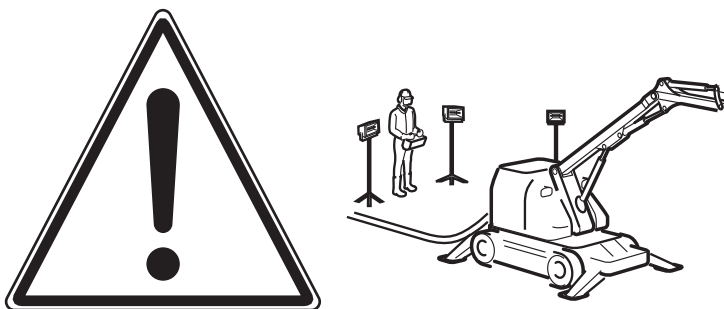
- Risk att maskinen eller maskindelar kommer i rörelse under transport. Säkra alltid maskinen vid transport på fordon. Läs och följ maskinens instruktion om hur en Brokk-maskin ska transporteras. Följ även lokala bestämmelser.



Uppmärksamma, allmän fara, säkra lasten vid transport

Arbetsplats

- Risk att operatör eller omgivande personer inte uppfattar faror p g a undermålig belysning. Arbetsbelysningen ska vara tillfredställande och rätt placerad. Komplettera maskinens belysning med fristående arbetsbelysning vid behov.



Uppmärksamma, allmän fara, se till att arbetsbelysning är tillfredställande

- Risk att halka eller snubbla på grund av ojämnheter, löst material, olja, is eller annat på mark. Håll operatörens arbetsplats ren.
- Risk för ras. Material, maskin och personal riskerar att rasa beroende på förhållanden på arbetsplatsen. Granska varje arbetsplats kritiskt med tanke på markförhållanden, bärande konstruktioner, dominoeffekt mm. Påbörja inget arbete förrän riskerna är definierade och åtgärdade.
- Risk för krossning. Vid arbete på höjder, t ex tak eller plattform finns risk för personer på markplanet. Riskområdet ökar med ökad höjd. Säkra maskinen, definiera och spärra av riskområdet på markplan.
- Risk för vältnings. Vid arbete på lutande underlag finns risk för personer som vistas nedanför maskinen. Risken ökar med ökad vinkel. Definiera och spärra av riskområdet.
- Risk för att operatör eller annan person i omgivningen skadas av hälsovådliga ämnen. El-, gas- och vätskeledningar kan finnas dolda. Luften i trånga utrymmen eller nere i en grop kan snabbt bli hälsovådlig av t ex damm och gaser. Se till att luftväxlingen är god. Kontrollera vilka risker som kan finnas vid varje arbetsobjekt, utvärdera hur risker kan undvikas, följ lokala bestämmelser för hantering av aktuellt material.



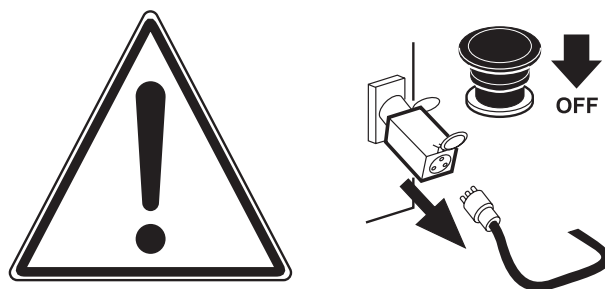
Risk för kvävning, ordna god ventilation, använd gasmask och vattenbegjutning

Risk för hälsovådliga ämnen i fast eller gasform, håll avstånd, använd skydd

- Risker vid ensamarbete. Minska risken och öka tryggheten genom att se till att det finns möjlighet till nödlarm via mobiltelefon eller annan utrustning.

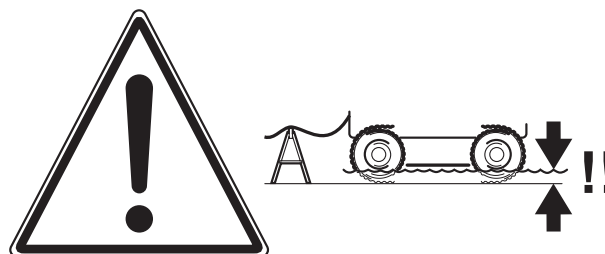
Elsäkerhet

- Risk för elchock eller brännskada på grund av starkström. Skadade elledningar kan leda till störningar i maskinens funktion samt att maskindelar blir strömförande. Elskåpet får inte öppnas när maskinen är ansluten till elnätet. Vissa delar i elskåpet är alltid strömförande. Kontrollera att kraftkabel och kontakt är oskadad innan den ansluts. Anslut alltid maskinen via en jordfelsbrytare med personskydd dvs jordfelsbrytare som bryter vid 30 mA felström.



Risk för elchock, anslut maskinen via jordfelsbrytare

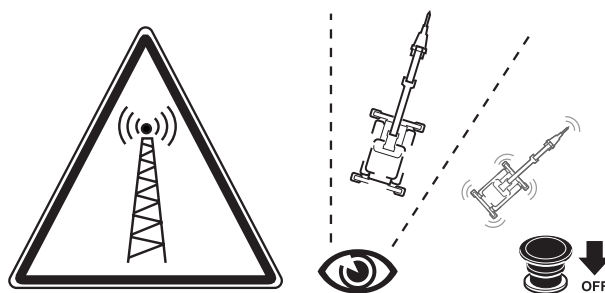
- Risk för elchock. Maskinen får aldrig köras så djupt ned i vatten, att det når upp till och tränger in i kontakter, elmotor eller annan el-utrustning. Maskinen kan bli strömförande och el-utrustningen kan skadas. Se till att vatten inte når maskinens elutrustning.



Risk för elchock, se till att vatten inte når maskinens el-utrustning

Radio

- Risk för stopp. Om flera radiostyrda maskiner finns i närheten av varandra, och sänder radiosignaler på samma frekvens, så stör de ut varandra. Det medför att den maskin som har svagare signal stannar. Starta om maskinen, ledig radiofrekvens väljs med automatik.



Risk för stopp, uppmärksamma risken på arbetsplats med flera radiostyrda maskiner

Dieseldriven maskin

Läs och förstå även motortillverkarens säkerhetsföreskrifter innan maskinen används.

- Risk för förgiftning orsakade av maskinens avgaser. Luften i trånga utrymmen eller nere i en grop kan snabbt bli hälsovådlig. Innan du startar motorn, se till att ventilationen är tillräcklig. Om maskinen startas inomhus ska avgasröret vara anslutet till ett fläktsystem som hindrar att avgaserna blir kvar i rummet.
- Risk för brand orsakat av avgasernas värme. Se till att avgasrörets utblås är fritt från brännbart material när maskinen är igång.
- Risk för brand. Maskinens bränsle är brandfarligt. Kontrollera att det inte finns öppna lågor eller glöd i närheten.
- Diesel är skadligt för miljö och hälsa. Undvik inandning, rengör och skölj med vatten vid hudkontakt. Använd uppsamlingskärl och sådan utrustning att utsläpp förhindras.

Batteri

- Risk för frätskador. Batteri innehåller svavelsyra som är giftig och frätande. Använd alltid skyddsglasögon och undvik att få svavelsyra på hud, kläder eller maskinen. Om du fått på dig svavelsyra, ta av dig förorenade kläder och spola huden rikligt med vatten i minst 15 minuter. Om du fått svavelsyra i ögonen, skölj genast med vatten i minst 15 minuter och uppsök sedan läkare.
- Explosionsrisk. I batteriet bildas en explosiv gas, se till att ingen gnista eller öppen låga kommer nära.

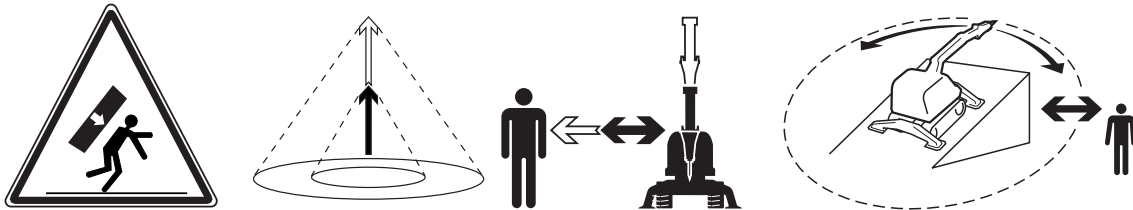
Före arbete

- Risk för skador orsakade av bristande underhåll. Maskinens skick ska kontrolleras regelbundet, daglig tillsyn och regelbunden service ska utföras enligt Brokk:s instruktioner och eventuella brister ska åtgärdas. Maskinen ska hållas i en sådan kondition att operatören eller andra personer inte utsätts för fara eller olycksfall. Maskinen ska hållas ren, skyltar och dekaler ska vara fullt läsbara. Åtgärda omedelbart eventuella fel eller skador som uppstår. Förhindra att maskinen används innan fel har blivit avhjälpta.
- Risk att personer skadas p g a att de befinner sig inom maskinens riskområde. Definiera riskområdet, spärra av riskområdet och håll kontroll på att inga personer befinner sig inom riskområdet.
- Risk för klämskada vid byte av redskap. Följ maskinens och redskapets anvisningar vid redskapsbyte noggrant.
- Risk för allergi. Kemikalier såsom avfettning, fett, bränslen, glykol och hydraulvätska kan vid upprepad hudkontakt ge upphov till allergier. Undvik hudkontakt, använd skyddsutrustning.

Under arbete

Operatörens placering

- Risk för att operatör eller annan person i omgivning skadas p g a en felmanöver eller ett maskinfel. Definiera maskinens riskområde och vistas inte inom det.



Uppmärksamma, allmän fara, håll distans till maskinen beroende på riskområdets storlek, riskområdet varierar

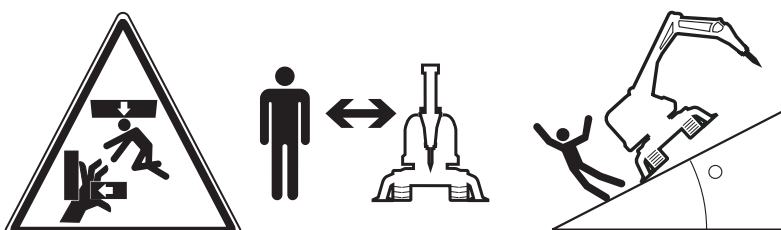
- Risk för att operatör eller annan person i omgivningen dras med och skadas p g a att maskin eller underlag störtar ner. Stå inte på manöver- eller matarkabel p g a risken att fötterna lindas in. Vid arbeten där det finns risk för att maskinen kan störta ska operatören alltid vara frikopplad från manöverdon. Om manöverdonet ansluts till maskinen med kabel ska stativ användas.



Risk för personskada, operatör ska vara frikopplad från maskinen

Risk för personskada, stå inte på manöver- eller matarkabel, håll avstånd

- Risk för att operatör skadas av nedfallande föremål. En felaktig manöver eller oförutsebar händelse kan orsaka ras. Stå aldrig under arbetsobjekt.
- Risk att klämmas eller krossas av maskin. Maskinen kan snabbt ändra läge på grund av yttre omständigheter, haveri eller en felmanöver. Maskinen kan även välta vid arbete på lutande underlag. Vistas aldrig under en upplyft arm, även om maskinen är frånslagen. Stå aldrig där det finns risk att klämmas mellan maskinen och t ex en vägg eller stolpe. Definiera maskinens riskområde och vistas inte inom det.



Risk för kläm- eller krosskada, håll avstånd till maskinen

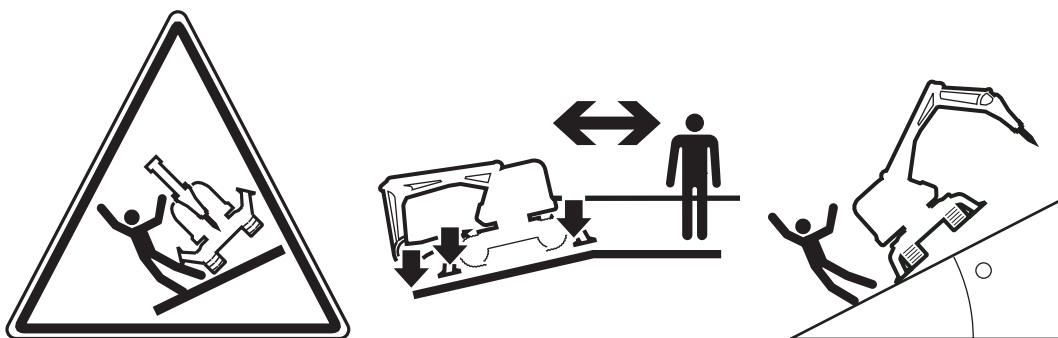
Maskinens stabilitet

- Maskinen kan välta vid arbete. Maskinens stabilitet påverkas av underlaget, det använda redskapets vikt och redskapets utlägg från maskinen. Stabiliteten påverkas även av operatörens förmåga att manövrera maskinen på ett säkert sätt. Under arbete skall maskinen vara uppställd så plant som möjligt och stödbenen skall vara helt nedfällda. Vistas aldrig inom maskinens riskområde under arbete.



Risk för kläm- eller krosskada, stödben ska vara nedfällda vid arbete, förankra maskinen, håll avstånd

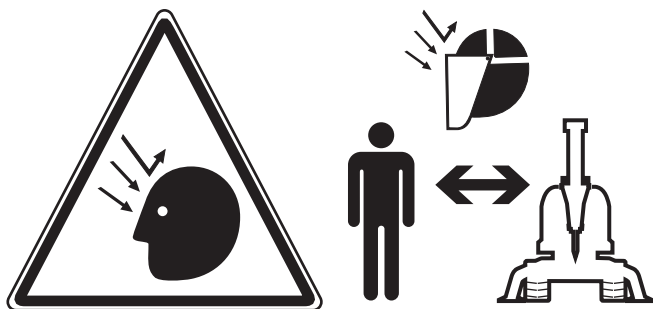
- Maskinen kan välta vid förflyttning. Den smala spårvidden kan orsaka ett en liten ojämnhet i underlaget kan ge en så stor lutning att maskinen stjärper. På vissa modeller finns möjlighet att ytterligare minska bandbredden vid arbete i trånga utrymmen. Maskinens stabilitet försämras med drivbanden i det inre läget. Vid dessa tillfällen får armen inte svängas utanför stödbenen/banden. Se till att armen är helt invikt och kör försiktigt i kurvor och på ojämn mark. Manövrera stödben till ett läge strax ovanför marknivån. Håll avstånd.
- Maskinen kan välta vid situationer när det är omöjligt att arbeta med nedfällda stödben. Detta kan gälla i trånga utrymmen, vid förflyttning eller vid arbete nära ett hinder. Det är viktigt att inse att maskinens stabilitet försämras utan helt nedfällda stödben, arbetsområdet begränsas vilket gör att arbetet skall anpassas därefter. Risken att maskinen välter ökar om armen svängs åt sidan. Vistas aldrig inom maskinens riskområde under arbete.
- Risk för kläm- eller krosskador. Maskinen kan oavsiktligt komma i rörelse på grund av lutande plan. Förankra maskinen, placera dig ovanför maskinen och håll avstånd.



Risk för kläm- eller krosskada, stödben ska vara nedfällda vid arbete på lutande plan, förankra maskinen, håll avstånd

Nedfallande material

- Risk för splittror och nedfallande material. Vid arbete kommer material att splittras och flyga omkring okontrollerat. Vid bilning uppåt sprids rivningsmaterial inom en radie som är ungefär lika stor som avståndet upp till platsen för bilning. Håll avstånd, använd personlig skyddsutrustning.

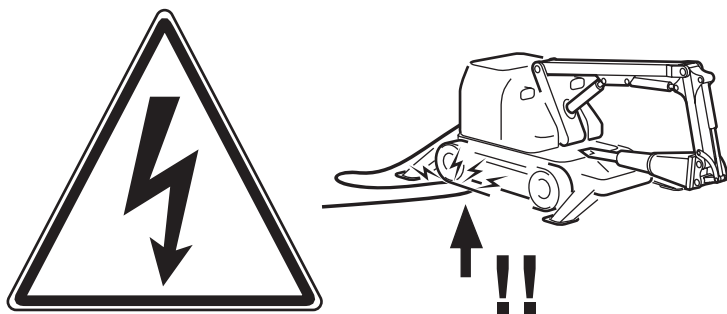


Risk för ras och splitterskador, använd personlig skyddsutrustning, håll avstånd

- Rasrisk. Vid rivning av tegelinfodringar i ugnar påverkar maskinens arbete direkt rasrisken. Tegelinfodringen ovanför och på sidan om operatören kan vibrera loss långt ifrån den punkt där bilningen sker. Håll avstånd, använd personlig skyddsutrustning.
- Rasrisk. Operatören är skyldig att förvissa sig om att vibrationerna från hydraulhammaren inte orsakar sprickbildning på fel plats i objekt eller att lösa stenar eller annat material lossnar och orsakar person- eller egendomsskador.

Manövrering

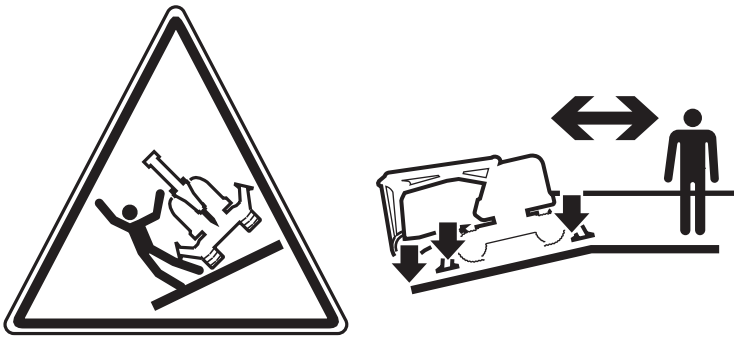
- Risk för oavsiktlig manövrering. Aktivera inte manöverkretsen förrän du försäkrat dig om att rätt maskin manövreras. Var alltid koncentrerad på maskinen när manöverkretsen är tillslagen. Vänta alltid tills manöverkretsen slagit ifrån, allra helst stanna motorn innan du går inom maskinens riskområde.
- Risk för elchock. Se till att manöver- och kraftkabel inte körs över vid arbete och förflyttning av maskinen.



Risk för elchock. Se till att manöver- och kraftkabel inte körs över vid arbete och förflyttning av maskinen

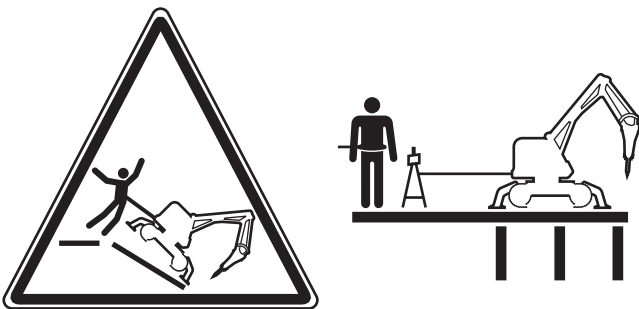
Förflyttning av maskin

- Risk för vältande/kanande maskin vid körning på lutande underlag. Körning uppför eller nedför trappor eller ramper medför risk att maskinen kanar eller välter. Förankra maskinen. Kontrollera att rampen/trappan har tillräcklig bärlast för maskinens vikt. Använd armen som extra stöd vid förflyttning på lutande underlag.



Risk för kläm- eller krosskada, stödben ska fällas ned något vid förflyttning, förankra maskinen, håll avstånd

- Risk för klämskador. Var alltid placerad på en nivå ovanför maskinen och utanför maskinens riskområde, vid körning på lutande underlag.
- Risk att maskinen välter. Armen ska vara placerad i hopfällt läge när stödbenen är uppfällda. Under förflyttning av maskinen kan armen i vissa fall användas för att lyfta drivhjulen över ojämnheter. På grund av stjälpningsrisken får armen aldrig svängas eller lyftas högt. Manövrera ner stödbenen så att de hamnar strax över underlaget vid förflyttning över ojämnt underlag.
- Risk för störtande maskin. Vid förflyttning där det finns risk för att maskinen kan störta skall operatören alltid vara frikopplad från manöverdon.



Risk för störtande maskin, vid förflyttning skall operatören alltid vara frikopplad från manöverdon

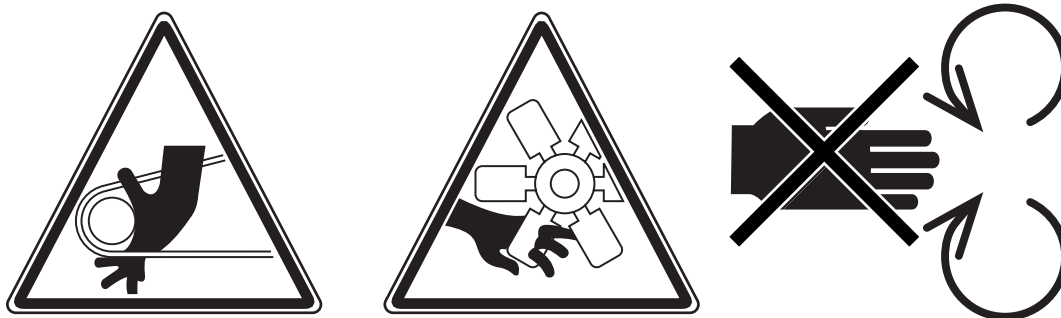
Efter arbete

- Risk för klämskador. Om t ex en slang till en cylinder på armsystemet brister sjunker armsystemet snabbt. Ingen person får vistas under upplyft arm. Placera alltid maskinens arbetsredskap på golvet eller marken efter avslutat arbete.
- Risk för oavsiktlig manöver. Tryck ned säkerhetsstoppen innan du tar av dig manöverdonet eller när du lämnar maskinen.

Risikfaktorer vid service och underhållsarbete

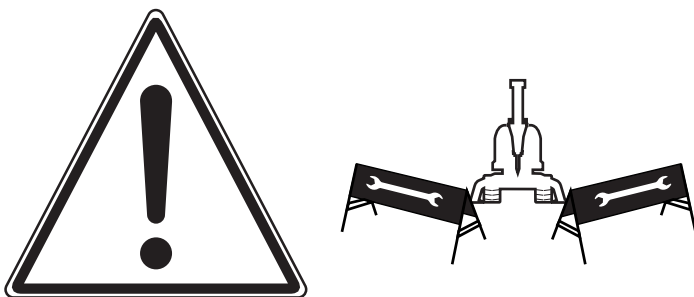
De flesta maskinolyckorna inträffar vid felsökning, service och underhåll eftersom personal då måste befinna sig inom maskinens riskområde. Genom skärpt uppmärksamhet på denna risk kan skador undvikas. Utför ”Förberedelse för service och underhåll”.

- Risk för personskada. Utför aldrig reparationer på maskinen utan att ha nödvändiga förkunskaper. Endast utbildad servicepersonal får utföra ingrepp i el- eller hydraulsystemet. Använd personlig skyddsutrustning samt anpassad säkringsutrustning för att mekaniskt säkra maskindelar vid underhåll och service. Var försiktig vid arbete med motor igång, om möjligt stängs motorn alltid av. Använd kläder utan lösa detaljer vid arbete nära roterande komponenter.



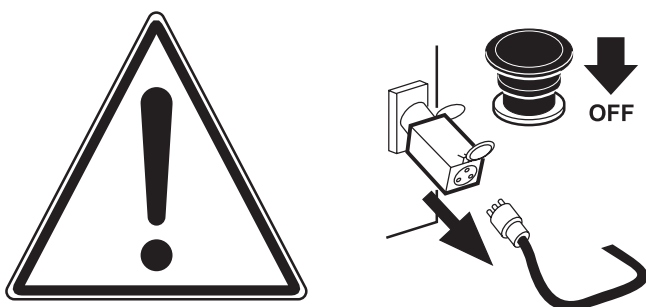
Risk för personskada, stäng av motorn

- Risk att maskin startas av misstag. Sätt ut tydlig markering så att personer i omgivningen enkelt förstår att underhållsarbete, service e t c pågår. När servicearbetet inte kräver att maskinen startas ska kraftkabeln tas ur och placeras så att den inte ansluts av misstag.



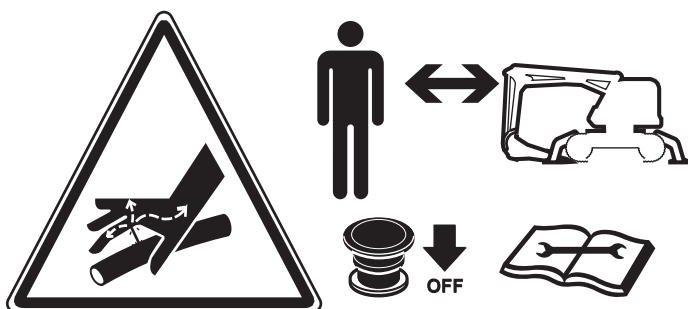
Uppmärksamma, allmän fara, risk att maskin startas av misstag, informera om att service pågår

- Risk för elchock. Gör maskinen spänningslös innan kabel eller annan komponent som innehåller elektrisk spänning tas loss eller öppnas. Arbete med starkström får endast utföras av behörig personal. Koppla ifrån batteri om maskinen är utrustad med dieselmotor.



Risk för elchock, gör maskinen spänningslös

- Risk för skador orsakade av trycksatt eller läckande hydraulsystem. Rör och slangkopplingar kan stå under tryck trots att motorn är frånslagen och kraftkabel urdragen. En hydraulslang ska alltid förutsättas vara trycksatt och öppnas med stor försiktighet. Avlasta armsystem mot underlag, stäng av elmotor och använd skyddsutrustning. Försök aldrig stoppa läckande hydraulvätska från en trasig slang med handen. Finfördelad hydraulvätska med högt tryck kan tränga in under huden och orsaka mycket svåra skador.



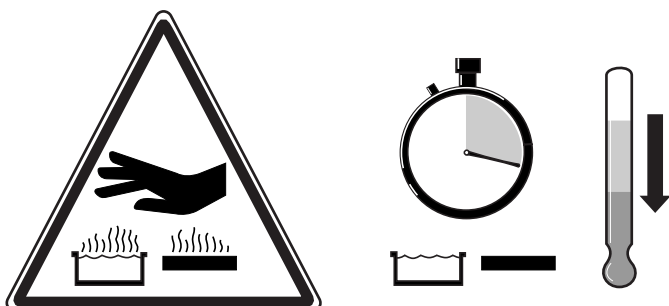
Risk för personskada, håll avstånd, avlasta armsystem mot underlag, stäng av motorn, läs manualen

- Risk för kläm- eller krosskada. Vid demontering av maskindelar finns risk att skadas genom att tunga maskindelar sätts i rörelse eller faller ned. Säkra alltid rörliga delar mekaniskt innan skruvförband eller hydraulslang lossas. Använd lyftanordning godkänd för minst 500 kg last för att säkra och lyfta tyngre maskindelar.



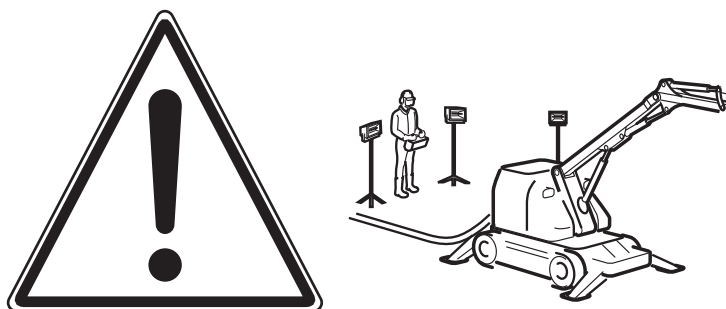
Säkra alltid rörliga delar mekaniskt innan skruvförband eller hydraulslang lossas

- Risk för brand eller brännskador. Ett flertal maskinkomponenter blir upphettade under arbete med maskinen, t ex belysning och hydraulvätska och därmed många hydraulkomponenter. Påbörja inget service eller underhållsarbete förrän maskinen har svalnat.



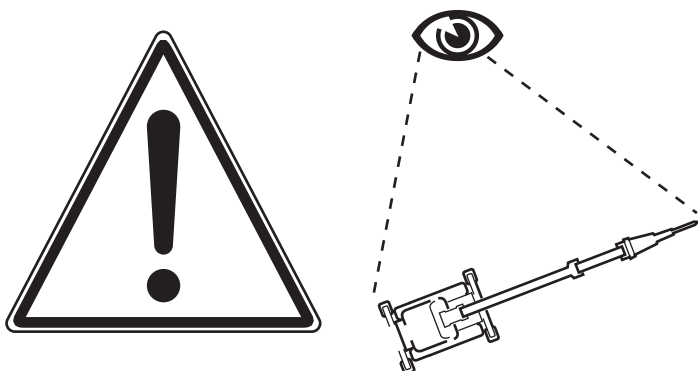
Risk för brand eller brännskada, låt varm maskin svalna, belysning får inte övertäckas

- Risk att operatör eller omgivande personer inte uppfattar faror på grund av undermålig belysning. Arbetsbelysningen ska vara tillfredställande och rätt placerad. Komplettera maskinens belysning med fristående arbetsbelysning vid behov.



Uppmärksamma, allmän fara, se till att arbetsbelysning är tillfredställande

- Risk för oväntad händelse. Om någon kontakt eller slang monterats fel kan till exempel maskinens rörelser bli felaktiga. Försäkra dig om att funktionerna fungerar som det är tänkt. Var vaksam vid provkörning och beredd att stänga av maskinen omedelbart vid fel.



Uppmärksamma, allmän fara, var vaksam vid provkörning.

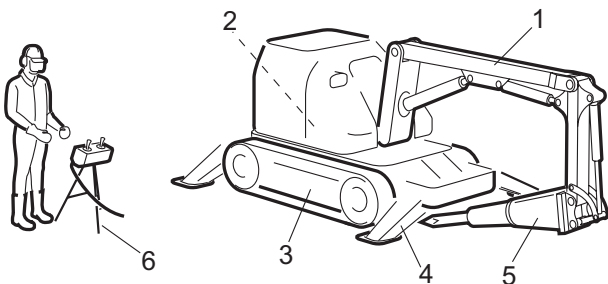
- Vid arbete med dieselmotor, se till att serviceplatsen är väl ventilerad på grund av risk för koloxidförgiftning. Använd utsug.
- Vid arbete med dieselmotor uppmärksamma risk för brännskada orsakad av kylvätskans eller motoroljans värme. Om motorn är varm och locket till kylvätskebehållaren öppnas finns risk för att hett kylvatten sprutar ut. Vid byte av olja och filter finns risk för brännskador orsakade av oljans temperatur. Stanna alltid motorn och låt den kallna innan arbete med motorn påbörjas. Använd kraftiga handskar, kläder och skyddsglasögon.

Beskrivning

Maskinens uppbyggnad

Vid tillverkning kan Brokk-maskinen anpassas för olika arbetsuppgifter och miljöer. Detta är möjligt eftersom maskinen byggs samman av moduler. Genom att kombinera olika moduler kan Brokk anpassas för mycket specifika arbetsuppgifter eller för mer allmänna arbeten. Maskinen kan kompletteras med extrautrustningar, redskap och tillbehör. Brokk-manualen beskriver de mest frekvent förekommande modulernas funktioner.

1. Armsystem
2. Svängfunktion
3. Drivning
4. Stödben
5. Redskap
6. Stativ, ett exempel på tillbehör



Brokk-maskinen byggs samman av moduler. Den kan även kompletteras med redskap och tillbehör.

Drivning

Larvbanden drivs individuellt av hydraulmotorer. Genom att manövrera larvbanden med olika hastighet kan maskinen svängas. Om banden manövreras i olika riktningar gör maskinen snäva manövrar. När drivfunktionen inte är aktiverad låser passiva bromsar drivmotorerna.

De flesta maskinmodellerna har möjlighet att manövrera larvband och armsystem samtidigt. Funktionen är användbar när maskinen manövreras i svår terräng, då kan armsystemet användas som stöd eller till att dra maskinen i den riktning larvbanden manövreras.

Stödben

Stödbenens huvuduppgift är att ge maskinen stabilitet, därför ska de alltid användas vid arbete med maskinen. Till vissa maskinmodeller finns stödben som är utformade för fler funktioner än att ge stabilitet, t ex schaktblad.

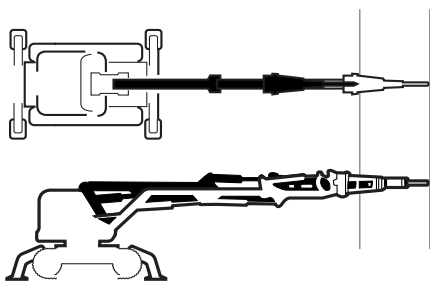
Svängfunktion

Maskinens överdel kan vara runtomsvängande eller svängbegränsad, se maskinens tekniska data. Svängfunktionen gör det möjligt att arbeta i flera riktningar utan att maskinen behöver flyttas.

Maskinens svängfunktion får inte utsättas för överlast, t ex orsakad av otillåtet tunga redskap. Brokk-maskiner i den övre viktklassen är utrustade med svängbroms, när svängfunktionen inte är aktiverad bromsas funktionen av passiv broms.

Armsystem

Armsystemet är tredelat för att ge goda rörelseegenskaper, lång räckvidd och vara kompakt. Koniska axlar minskar risken för glapp. Genom att cylinder 1 och cylinder 2 samkörs kan maskinens räckvidd anpassas utan att maskinen förflyttas.



Förändring av maskinens räckvidd genom att samköra cylinder 1 och 2

Extrautrustning

Maskinen kan kompletteras med olika utrustningar. En extrautrustning är fast monterad på maskinen t ex extra hydraulfunktion eller smörjning för hydraulhammare. Behov av extrautrustningar uppstår t ex om maskinen ska använda redskap som sidovinkling eller rotator, i dessa fall används extra hydraulfunktioner.

Redskap

Brokk-maskinen ska utrustas med redskap som passar för de arbeten den ska utföra. Redskapets vikt samt prestandakrav är avgörande för om det är lämpligt att monteras på maskinen. Läs vidare i avsnitten maskindata och redskap samt i redskapsleverantörens anvisningar. Kontakta maskinleverantören vid tveksamhet.

Redskapen ansluts till maskinen via ett redskapsfäste, vars utformning varierar mellan maskinmodellerna.

Systembeskrivning

Maskinens samtliga funktioner bygger på samverkan mellan elsystem, styrsystem och hydraulsystem.

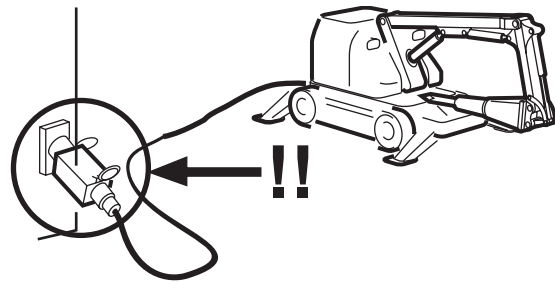
Elsystem

Elsystemet består av kraftmatning via starkströms- och svagströmskrets samt av ett styrsystem. Brokk-maskin med dieselmotor som drivkälla har ingen starkströmskrets.

Starkströmskrets

Elmotor driven maskin ansluts till nätet med ett kontaktdon. Vi rekommenderar att jordfelsbrytare används. Att spänningsmatning till maskinen är tillräckligt stabil och kraftfull, även vid full belastning, är en förutsättning för att maskinen ska fungera. Läs mer under rubrik "Nätanslutning".

Starkströmmen används som kraftkälla till både elmotor och svagströmskrets. En fasföljdsomkopplare i elskåpet eller i kontaktdonet säkerställer att elmotorn har rätt rotationsriktning.



Anslut maskinen via jordfelsbrytare

Svagströmskrets

Svagström alstras genom att starkström reduceras. Den används för spänningsmatning av startfunktion, styrsystem och funktioner som arbetsbelysning och påfyllnadspump. Om maskinen har dieselmotor är det motorns generator som alstrar svagströmmen.

Styrsystem

Manöverdon, elektronikenhet och förstyrventiler är huvudkomponenterna i styrsystemet. När en manöverspak eller strömställare påverkas, går signaler med information om aktuell position till ett sändarkort i manöverdonet. Signalen från sändarkort till elektronikenheten överförs via radios sändare och mottagare eller via kabel. Elektronikenheten överför signalerna till respektive funktion på maskinen.

Signalen från en manöverspak är proportionell mot spakens rörelse. En liten spakrörelse gör att funktionen rör sig med låg hastighet, en ökad spakrörelse ökar funktionens hastighet proportionellt. Förstyrventil är den komponent som överför signalen till hydraulsystemet genom att omvandla elektrisk ström till ett hydrauliskt tryck.

Signalen från strömställare anger om funktionen är tillslagen eller frånslagen; On/Off; aktuell funktion intar korrekt läge, till eller från.

Hydraulsystem

Hydraulsystemets uppgift är att ge maskinens funktioner kraft och rörelse med hjälp av hydrauliskt tryck och flöde. Systemet består av hydraulpump, tank, filter och ventiler av olika slag. Slangar eller rör förbinder komponenterna med varandra.

Ventiler används för att styra hydraulsystemets tryck, volymström och riktning. Tryckstyrande ventiler begränsar eller reducerar trycket till ett önskat värde. Volymstyrande ventiler påverkar hydraulvätskans flöde och därmed funktionernas hastighet. Riktningstyrande ventiler dirigerar hydraulvätskan till maskinens olika funktioner.

Nätanslutning

En av de absolut vanligaste orsakerna till driftstörningar vid användande av Brokk-maskin är att maskinen anslutits till en bristfällig kraftkälla. Av säkerhetsskäl ska maskinen anslutas via jordfelsbrytare samt ha en fungerande skyddsjord. Läs mer om detta i avsnitt "Säkerhetsfunktioner":

Spänningsmatning

För att elmotorn ska starta och fortsätta att gå utan problem måste spänningsmatning från nätet vara tillräckligt kraftfull men också stabil, d v s inga variationer orsakade av spänningsfall.

Otillräcklig spänning gör att elmotorns strömförbrukning och därmed också temperatur ökar till dess överlastreläet löser ut.

Säkringar

Säkringarna i elcentralen skyddar elanläggningen i händelse av överbelastning eller vid fel i den anslutna maskinen. Det eluttag som används måste vara rätt avsäkrat med hänsyn till elmotorn, kraftkabelns längd och arean på kraftkabelns ledare.

I tabellen "Riktvärden för nätanslutning" i avsnitt "Felsökning", kan du utläsa vilken säkring som krävs för elmotorn.

För direktstartade och Y/D-startade maskiner ska tröga säkringar användas. Automatsäkringar måste vara avsedda för motordrift, typ K eller i vissa fall typ D medan övriga typer oftast är för snabba att lösa ut och därför kan vara ett problem. Maskiner utrustade med mjukstart kan startas på de flesta säkringstyper.

Om en säkring löst ut bör man först försöka ta reda på orsaken, därefter byter man ut den trasiga säkringen mot en ny med samma märkström (A). Använd tröga säkringar.

Löser den nya säkringen också ut finns det ett fel i elanläggningen eller i den anslutna maskinen. Innan en ny säkring sätts dit måste felkällan undanröjas.

Kraftkabel

Maskinen ansluts till nätet med en skarvkabel. Det är mycket viktigt att den skarvkabel som används är rätt dimensionerad, d v s att den har korrekt tvärsnittsarea i förhållande till ledarnas längd. Om en lång kabel med förhållandevis liten area används uppstår ett stort motstånd och därmed också ett spänningsfall över kabeln och överlastreläet eller nätets säkringar löser ut. Riktvärden för kabelns dimension framgår av tabellen "Riktvärden för nätanslutning" i avsnitt "Felsökning".

Säkerhetsfunktioner

Maskinens säkerhetsfunktioner kan delas in i två grupper, säkerhetsfunktioner för personskydd och för komponentskydd. Några av säkerhetsfunktionerna ger både maskin och personskydd.

Personskydd

Nollägesindikering

När manöverdonet startas och manöverkretsen kopplas in kontrollerar nollägesindikeringen att ingen manöverspak är utstyrd. Om någon funktion passerat nolläget så spärras den funktionen. Funktionen är spärrad till dess manöverspak återgår till neutralläge.

Nollägesindikering förhindrar att maskinen utför en oväntad rörelse om; en manöverspak är påverkad när manöverdonet startas, vid fel i potentiometer eller om ett kabelbrott uppstår innan manöverdonet startas.

Under drift är funktionen enbart ett skydd mot kabelbrott, om ett fel i potentiometern uppstår finns det risk för falsk utstyrning.

Signalspänningsbegränsning

Styrsignalernas spänningsnivå är begränsade att vara inom ett max och ett min värde. Om spänningsnivån är utanför dessa värden tolkas det som en falsk utstyrning av en funktion och maskinen stannar.

Signalspänningsbegränsning förhindrar att maskinen utför en oväntad rörelse vid kabelbrott eller kortslutning.

Spakgrind

Spakgrinden öppnar och stänger manöverspänning till manöverkretsen. Funktionen kräver att spakarna står i neutralläge för att öppna manöverspänning till manöverspakarna. Om manöverspakarna står i neutralläge i 3 sekunder bryts manöverkretsen automatiskt. Om spakgrinden är öppen för manöverspänning måste dess brytare släppas innan spakgrinden kan aktiveras igen, därför är det inte möjligt att fixera strömställaren i aktivt läge.

Säkerhetsfunktionen förhindrar risken att oavsiktligt sätta maskinen i rörelse vilket skulle vara möjligt om man kunde lämna manöverdon med manöverkretsen tillkopplad.

Radiospärr

Om ingen funktion aktiverats på 120 sekunder blockeras elektronikenheten för radiosignaler. Maskinen kan inte starta igen förrän matningsspänningen till elektronikenheten i elskåpet brutits och återställts.

Säkerhetsfunktionen säkerställer att föraren, på arbetsplatser med flera Brokk-maskiner, vet vilken maskin som startas samt att rätt manöverdon används till maskinen.

Radiokanaler

Om flera radiostyrda Brokk-maskiner, byggkranar eller andra radiostyrda maskiner finns i närheten av varandra finns risk för frekvenskollision, dvs. att maskiner sänder radiosignaler på samma frekvens och stör ut varandra. Operatören upplever frekvenskollisionen som störningar eller avbrott i körningen. För att förhindra frekvenskollision har styrsystemet en automatisk funktion för att hitta ledig frekvens.

Identitetskod

Varje manöverdon har en unik ID-kod som programmerats över till elektronikenheten. Vid radiostyrning kan endast den maskin som har samma ID-kod inprogrammerad i elektronikenheten styras med manöverdonet. Säkerhetsfunktioner gör det möjligt att flera maskiner arbetar inom samma område utan att felaktiga rörelser på maskinerna uppstår.

Vid kabelstyrning undertrycks ID-koden och då kan samma manöverdon användas till olika maskiner om dessa har samma version av styrsystem.

Styrsystemets stoppkrets

När manöverdonets svamptrycke trycks ned bryts matningsspänningen till manöverdon mekaniskt. Maskinens motor stannar eftersom överföringen av signaler till maskinens elektronikenhet upphör. Säkerhetsfunktionen stänger maskinens energikälla varvid maskinen stannar i aktuell position.

Skyddsjord

Maskinen och dess komponenter är anslutna till skyddsledare i kraftkabeln. Vid fel leds den farliga strömmen bort via skyddsledaren, genom kontaktdonet och det skyddsjordade vägguttaget. Det blir kortslutning, nätets säkring löser ut och strömmen bryts.

En förutsättning för fungerande skyddsjord är att det uttag Brokk-maskinen ansluts till är skyddsjordat. Om skyddsledare saknas, är felkopplad, har gått av eller lossnat i en anslutning bryts inte strömmen och det kan då vara livsfarligt att vidröra maskinen.

Om det finns skäl att tro att skyddsjorden har blivit skadad, måste maskinen stängas av och kraftkabeln avlägsnas till dess att skyddsjorden har återställts. Skyddsledaren är grön- och gulrandig. Om kontaktdonet slits av ska skyddsledaren vara den som lossnar sist och därför ska den alltid vara längre än övriga ledare.

Jordfelsbrytare

Maskinen ska anslutas via en jordfelsbrytare som är ett kompletterande skydd till skyddsjord. Jordfelsbrytaren ska bryta vid en felström max 30 mA för att ge personskydd.

Anslut jordfelsbrytaren så nära nätanslutningen som möjligt för att skydda även elkablarna fram till maskinen.

Jordfelsbrytarens uppgift är att motverka personskada eller brand orsakade av elfel.

Hydraulisk broms

Hydraulmotorer används vid förflyttning av maskinen samt för svängfunktionen på ett flertal maskinmodeller. Samtliga hydraulmotorer för drivning samt några av motorerna för svängfunktion är utrustade med broms. I dessa hydraulmotorer finns en lasthållningsventil som förhindrar okontrollerat flöde genom motorn, t ex vid manövrering nedför lutande plan eller när maskinen är parkerad. Lasthållningsventilen stänger port till tank när drivmotorerna inte manövreras.

Mekanisk broms

Brokk-maskinerna är utrustade med mekanisk parkeringsbroms. Maskinen är bromsad till dess drivfunktionen aktiveras, då den fjäderbelastade bromsen lättas med hjälp av hydraultryck.

Maskinskydd

Fasföljdsrelä

Fasföljdsreläet är en aktivt kopplad elkomponent, det måste vara fungerande och aktivt för att motorn ska kunna startas. Fasföljdsreläet förhindrar att elmotorn startas med fel rotationsriktning som kan ge upphov till maskinskada.

Överlastrelä

Överlastreläet är en aktivt kopplad elkomponent vilket innebär att det måste vara fungerande för att motorn ska kunna startas. Överlastreläet förhindrar att maskiner med elmotor överbelastas med risk för maskinskada och brand. Återställning sker manuellt eller automatiskt.

Säkringar

Säkringar används för att skydda efterföljande komponenter samt undvika brand vid fel eller vid överbelastning av elektriska komponenter.

Tryckbegränsningsventil

Brokk-maskinernas hydraulsystem är utrustat med tryckbegränsande ventiler. Dessa skyddar hydraulsystemet mot för höga tryck och de mekaniska komponenterna mot överlast.

Pumpregulator

Maskiner med variabel pump har skydd mot överlast genom inbyggd tryckavskärning i pumpregulatorn.

Dumpventil

Dumpventilen dränerar hydraultrycket till tank när säkerhetsstopp trycks ned eller när spakgrinden för manöverspänning till manöverkretsen stängts. När dumpventilen dränerar flödet till tank avlastas trycket i hydraulsystemet och risken för oförutsedda rörelser förhindras. Dumpventil finns inte på alla Brokk-maskiner.

Styrsystemets skydd

Temporär överlast av utgångar skyddas mjukvarumässigt i styrsystemet.

Dekaler

Brokk-maskinen är utrustad med typskylt, varningsdekaler och informationsdekaler. Operatören ska innan maskinen tas i bruk ha lokaliserat, läst och förstått anvisningarna på de skyltar och dekaler som finns på maskinen. Om en dekal saknas eller är oläslig ska den ersättas. Dekalernas placering och artikelnummer framgår av maskinens reservdelslista.

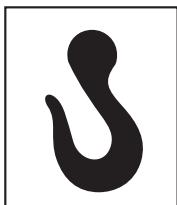
Typskylt

Det finns en typskylt placerad intill infästningen av arm ett och en i elskåpet. Den innehåller följande information:

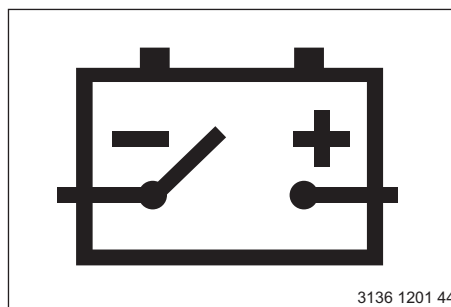
- CE-märke
- Tillverkare
- Tillverkningsår
- Typbeteckning, revision
- Serienummer
- Motordata
- Maskinens vikt

Informationsdekaler

Dekalen kan t ex ange drivningsriktning, lyftpunkter eller vilken hydraulvätska det fanns i maskinens hydraulsystem vid leverans.



Dekalen anger lyftpunkternas placering. Antalet lyftpunkter varierar beroende på maskinmodell.



Huvudströmbrytare, frånkopplar batteri



Tank för drivmedel, diesel

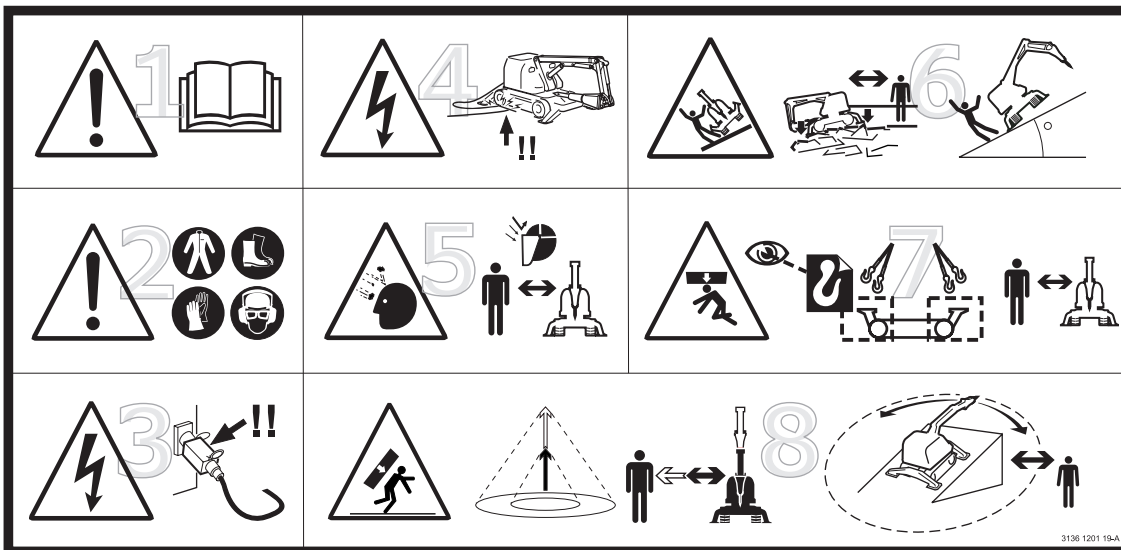
Varningsdekal

Varningsdekalerna har en röd ram. De ger viktig information om risker som kan orsaka allvarliga personskador, och därför är det viktigt att operatören förstått dekalernas budskap. Maskinen är utrustad med en allmän varningsdekal samt särskilda varningsdekalerna i anslutning till aktuell risk. Antalet särskilda varningsdekalerna är beroende av maskinmodell.

Allmän varningsdekal

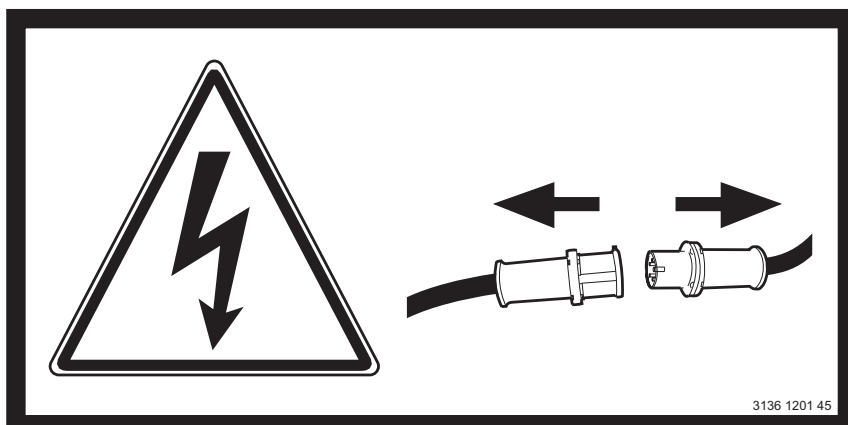
Varningsymbolerna på den allmänna varningsdekalerna har följande betydelse:

1. Allmän fara – Läs och förstå Brokk-manualen
2. Allmän fara – Använd personlig skyddsutrustning
3. Varning starkström – Anslut maskinen via jordfelsbrytare med personskydd
4. Varning starkström – Ha uppsikt över maskinens kraftkabel
5. Risk för splitter, nedfallande material – Håll avstånd, använd personlig skyddsutrustning
6. Risk för vältande/kanande maskin – Förankra maskin, håll avstånd, stå ovanför maskin
7. Risk för krossning – lokalisera lyftpunkter, koppla godkänd lyftutrustning till samtliga lyftpunkter, ha stödben uppfällda och armsystem ihop, håll avstånd
8. Risk för krossning – riskområdet varierar, håll avstånd

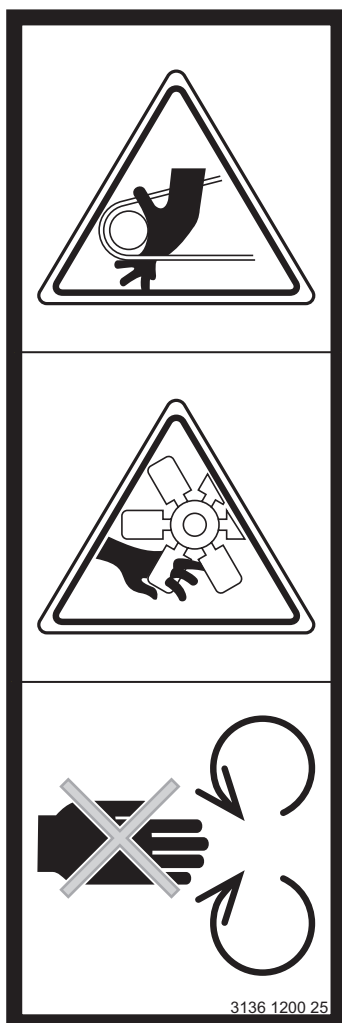


Allmän varningsdekal

Särskilda varningsdekaler



Varning för starkström. Dekalen är placerad på maskinens elskåp.



Varning för heta ytor, kan orsaka allvarlig brännskada vid beröring

Varning för insnärjning, vidrör aldrig roterande delar

Handhavande

Den viktigaste förutsättningen för din egen säkerhet, dina arbetskamraters säkerhet samt maskinens driftsäkerhet är att du använder den kunskap du får från denna manual samt sunt förnuft.

Användningsområden

Maskinen är avsedd för:

- Demolering, grävning, håltagning, materialhantering
- Arbete i riskmiljö. Maskinen är fjärrstyrd så operatören kan manövrera den utan att vistas inom riskområdet
- Arbete med hydrauliska och mekaniska redskap
- Arbeten som kräver säker positionering med god repeterbarhet
- Arbete inomhus och utomhus. Inomhusarbete med maskin utrustad med dieselmotor förutsätter väl ventilerad lokal
- Arbete i farliga miljöer, t ex miljöer där maskinen utsätts för rasrisk, farliga ämnen eller hög värme
- Arbete i miljöer klassade som "brandfarliga" förutsatt att maskinens anslutning till elnät är korrekt dimensionerad och fri från skador

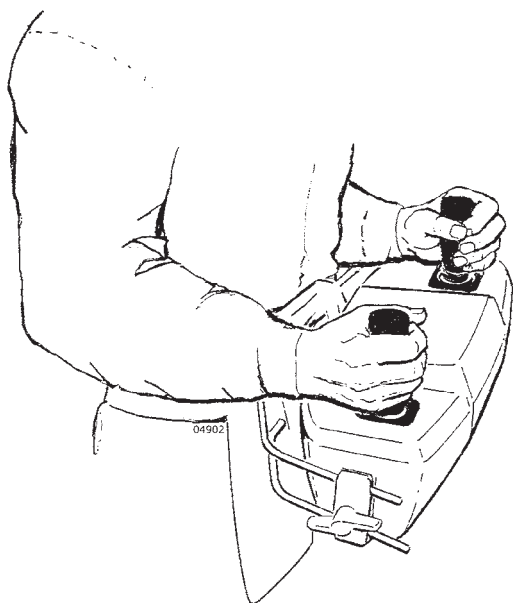
Maskinen är INTE avsedd för:

- Arbete i lokaler som är klassade som "explosionsfarliga"
- Arbete i vatten där nivån riskerar skada maskinens elektriska utrustning
- Persontransport
- Att manövreras på allmän väg
- Att användas som dragfordon eller lyftanordning
- Arbete där det finns fara för att operatören eller omgivande personers liv och hälsa riskeras. Undanröj riskerna innan arbetet påbörjas eller använd annan arbetsmetod

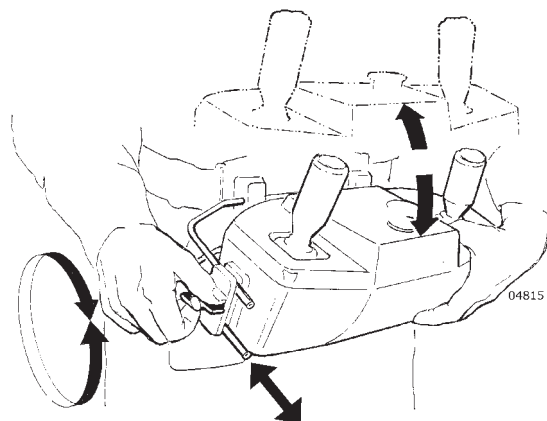
Ergonomi

Observera risken för statisk belastning genom att variera arbetsställningen och regelbundet ta korta pauser när du sträcker på kroppen. Variera arbetet genom att växla mellan att fästa manöverdonet runt midjan eller placera det på stativ. Manövrera maskinen med lugna avslappnade rörelser. Att bruka våld mot spakarna påverkar inte maskinens kraft, däremot ökar risken för statisk belastning.

Använd manöverdonets justeringsmöjlighet för bästa möjliga arbetsställning.



Avlasta axlarna genom att låta handen vila mot manöverdonets lock



Variera arbetsställningen genom att justera manöverdonets infästning

Manöverspaken möjliggör ett varierat grepp, håll i spakarna på olika sätt så minskar den statiska belastningen. Avlasta axlarna genom att låta handen vila mot manöverdonets lock. Som tillval finns en bärsle som fördelar manöverdonets vikt mellan höft och axlar.

Regler för miljöfarligt avfall

Med miljöfarligt avfall avses dels det avfall maskinen ger upphov till, uttjant hydraulvätska, filter, slangar mm. men också material som frigörs vid t.ex. rivningsarbete. Miljöfarligt avfall ska tas om hand i enlighet med lokala bestämmelser. Kontrollera dessa bestämmelser innan arbete påbörjas.

Följande av maskinens komponenter ska tas om hand:

- Hydraulslangar
- Batterier
- Gummi och plaster
- Filter

Vätskor såsom hydraulvätska, olja, fett och kondens från tankar får inte släppas ut i naturen. Samla upp vätskor i uppsamlingskärl och hantera enligt lokala bestämmelser.

Påverka maskinens driftssäkerhet

Som operatör har du stor möjlighet att påverka maskinens driftssäkerhet och livslängd. Tre viktiga faktorer är:

1. Att den dagliga tillsynen och det regelbundna underhållet utförs.
2. Att maskinens arbetsmiljö uppmärksammas. Den kan påverka maskinens underhåll och driftsförutsättningar så mycket att åtgärder måste vidtas.
3. Att överbelastning undviks genom att bruka en körstil baserad på kunskap om kritiska moment och maskinens begränsningar, samt använda metoder och redskap avsedda för maskinen och i överensstämmelse med våra rekommendationer.

I denna manual finns många års erfarenhet av arbete med Brokk-maskiner samlad till anvisningar och råd om hur maskinen ska handhas. Läs, förstå och praktisera dessa anvisningar!

Regelbunden service

Det bästa sättet att undvika oplanerade driftsstopp och haverier, samt en förutsättning för att maskinens värde ska bestå, är att daglig tillsyn och regelbunden service genomförs. Genom att hålla maskinen ren, speciellt inför service, minskar risken att hydraulsystem eller bränslesystem blir förorenat. Även mycket små smutspartiklar kan orsaka skador med driftsstopp som följd.

Förutom maskinen ska även extrautrustning och redskap kontrolleras och underhållas regelbundet. Vissa redskap kräver upprepad smörjning under ett arbetspass. Läs och följ redskapsleverantörens anvisningar.

I maskinens manual finns serviceschema som utgår från maskinens drifttid. Eftersom arbetsförhållandena kan variera kraftigt, kan det vara nödvändigt att anpassa intervallen efter den aktuella arbetsituationen och miljön. Generellt kan man säga att följande arbeten kräver tätare serviceintervall:

Dammig miljö

Varm omgivningsmiljö

Arbete som orsakar hög arbetstemperatur

Det finns komponenter som det ur driftssäkerhetssynpunkt är speciellt viktigt att byta när de är defekta eller utslitna, t ex cylinderskydd, skydd mot skavning samt stödbensfötter. Stödbensfötter av gummi har en stöddämpande effekt som skyddar maskinen från vibrationer.

Maskinens arbetsmiljö

Den miljö maskinen befinner sig i påverkar driftssäkerheten. I krävande miljöer är det viktigt att ha kännedom om både vad som påverkar maskinen och på vilket sätt. Genom förebyggande åtgärder och ett underhåll anpassat till miljön ökar driftssäkerheten.

Temperatur

Den omgivande temperaturen, både värme och kyla, påverkar maskinens driftssäkerhet. Även temperaturvariationer har en inverkan eftersom det ger en ökad risk för kondensbildning i maskinens tankar.

Värme

I varma miljöer måste föraren ha god kontroll på att maskinen inte överhettas, eftersom både maskinens hydraulsystem och elektroniska komponenter kan skadas.

Hydraulvätskans temperatur påverkas av både omgivningens temperatur och arbetets art. Kontinuerlig bilning med hydraulhammare alstrar mest värme. Andra faktorer är igensatt kylare, att det monterade verktyget inte är anpassat till maskinen eller om maskinen har inre läckage i pump och ventiler vilket gör den ineffektiv och varm.

Högsta arbetstemperatur för hydraulvätska är 80°C, den får inte överskrida 90°C mer än under kortare stunder. Vid överhettning bildas olösliga fällningar, slam och fasta partiklar. Detta medför ett ökat slitage, förstörda tätningar och läckage. Överhettad hydraulvätska smörjer dessutom dåligt vilket leder till sämre prestanda.

Tips för att undvika överhettning:

- Håll maskinen ren, framför allt dess kylare.
- Se till att luftväxlingen är god vid arbete inomhus.
- Om strålningsvärme förekommer, måste operatören vara observant på att det kan bli lokal uppvärmning som skadar delar på maskinen. Skärma av utsatta komponenter.
- Vid omgivningstemperaturer över 40°C krävs extra kylning. Förse maskinen med forcerad kylning med hjälp av tryckluft. Om arbetsplatsens höjd över havet överstiger 1000 meter sjunker denna temperaturgräns till 35°C och vid 2000 meter är gränsen 30°C (5 % per 1000 meter).

Tips för att undvika maskinskador vid hög maskintemperatur:

- Utför tätare byten av hydraulvätska och filter.
- Kontrollera maskinens tätningar eftersom de förslits snabbare vid hög temperatur. Trasiga tätningar kan orsaka smuts i hydraulsystemet med maskinskador till följd.
- Drivband av gummi får inte utsättas för temperaturer över 70°C. I varmare miljöer måste stålband användas.

Samtliga temperaturuppgifter gäller med hydraulvätska ISO VG 46.

Kyla

Om maskinen är utrustad med dieselmotor måste kylarens glykolhalt kontrolleras. Maskinens batterier ska hållas laddade. Ett urladdat batteri kan frysa sönder, så förvara dem allra helst i rumstemperatur.

När hydraulvätskans temperatur understiger 10°C är det viktigt att maximalt pumptryck inte utnyttjas förrän maskinen värmts upp långsamt, i annat fall kan hydraulsystemet skadas.

Maskinen värms upp på följande sätt:

- Uppvärmning underdel. Manövrera ner stödbenen så att banden lättar från mark, kör båda drivmotorerna, börja med långsamt tempo och öka allt eftersom temperaturen stiger.
- Uppvärmning överdel. Sväng överdelen fram och tillbaka och kör samtliga cylindrar i armsystemet utan att belasta dem med arbete.

Kontrollera på display att temperatur omkring 40°C uppnåtts.

Fukt

Vid arbete i fuktig miljö ska operatören försäkra sig om att elkomponenter, t ex kontaktdon inte ligger i vatten.

Maskinen får inte manövreras i vattendjup där vattnet riskerar nå maskinens elutrustning. Om vatten trängt in i maskinens elutrustning vid stillestånd, får motorn inte startas. Motorn måste plockas isär och ugnstorkas och transformator och kontakter måste normalt bytas. Kontakta maskinleverantören eller en motorelektriker.

Manöverdonet är konstruerat för att tåla fukt ovanifrån t ex regn. För att undvika fuktskador orsakade av kondens är manöverdonet utrustad med andningsfilter. Manöverdonets strömställare liksom manöverspakarnas toppkontakter har skyddande gummi-huvar. Om dessa skadats ska de snarast ersättas, då risken för driftstörningar orsakade av fuktskador är stor. Använd aldrig högtryckstvätt vid rengöring av manöverdon och elskåp, utan torka av dessa med fuktig trasa.

Damm och stoft

Om damm och stoft sätter igen maskinens kylare finns risk för överhettning. Om stoft från t.ex. rivningsmassor tränger in i maskinens lager fungerar det som slipmedel, lager och axlar utsätts för ökat slitage. Detta kan undvikas genom regelbunden smörjning som pressar undan stoftet. Mängden damm och stoft kan reduceras genom vattenbegjutning. Rengör maskinen regelbundet.

Hydraulsystemet

Hydraulsystemet är mycket känsligt för föroreningar. Partiklar som bara är några μm (0,001 mm) stora kan fastna i en ventil och förorsaka allvarliga störningar och olyckor. Föroreningar ökar slitaget på komponenter och kan skada tätningar, ventiler och andra rörliga delar.

Ett väl fungerande hydraulsystem är slutet, d v s föroreningar kan inte tränga in. Vid service och reparation av komponenter öppnas hydraulsystemet, då är risken för att det förorenas stor. Även skadade kolvstänger och tätningar innebär att systemet öppnas för föroreningar.

Håll hydraulvätskan ren genom att:

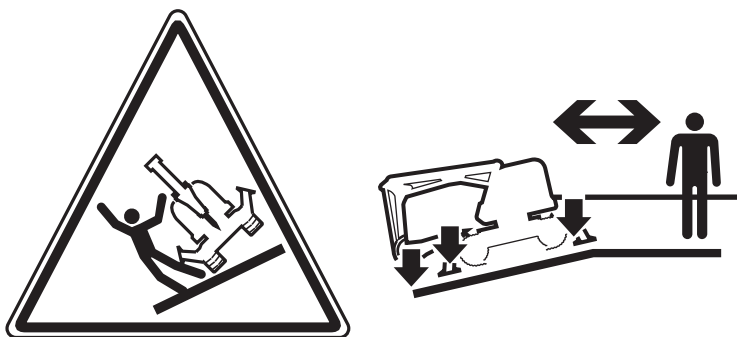
- Hålla maskinen ren, speciellt inför service eller reparation
- Genomför den dagliga tillsynen
- Genomför regelbunden service
- Iaktta god renlighet vid redskapsbyte och service

Transport och lyft

Lastning och lossning med ramp

Försäkra dig om att rampen är hel, dimensionerad för maskinens vikt, och tillräckligt bred för maskinens storlek. Kontrollera att rampen inte är förorenad av olja, lera eller annat som kan göra den hal. Fixera rampen ordentligt, både mot fordon och mark. Även transportfordonet ska vara fixerat så att det inte kan sättas i rörelse.

Maskinen kan oavsiktligt komma i rörelse när den manövreras på lutande plan. Förankra maskinen, placera dig ovanför maskinen och håll avstånd. Maskinens armsystem och stödben ska placeras så lågt som möjligt för att minska risken för tippning.



Risk för vältande/kanande maskin. Placera armsystem och stödben så lågt som möjligt, förankra maskinen och håll avstånd

Transport

Maskinen får endast transporteras på ett flak eller släp som är godkänt för maskinens vikt, se maskinens typskylt. Manöverdonet ska transporteras väl skyddat i fordonet.

Lastens placering på flak

Lasten bör placeras mot flakets främre kant för att förhindra att den glider framåt om transportfordonet bromsar in.

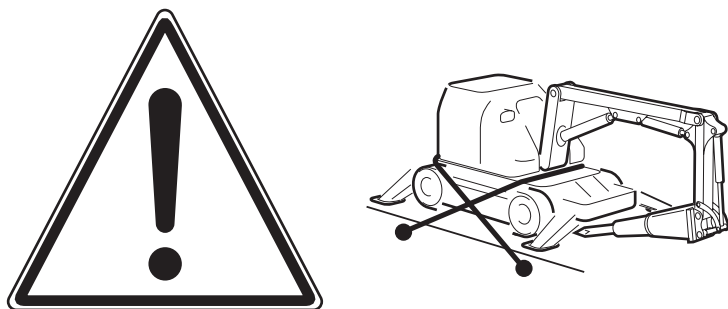
Manövrera armsystemet så att det vilar mot flaket, placerat så lågt som möjligt. Manövrera stödbenen ner utan att lyfta maskinen.

Säkra last

Säkra maskinen ordentligt med godkända spännband. Se till att inga maskindelar kläms och skadas av spännbanden. Kontrollera att inga detaljer sitter löst och kan ramla av under transport. Täck gärna maskinen.

Om redskap eller annan utrustning placeras intill maskinen ska de säkras med separata spännband.

Kontrollera regelbundet att lasten är säkrad under transport.



Uppmärksamma, allmän fara, säkra lasten vid transport

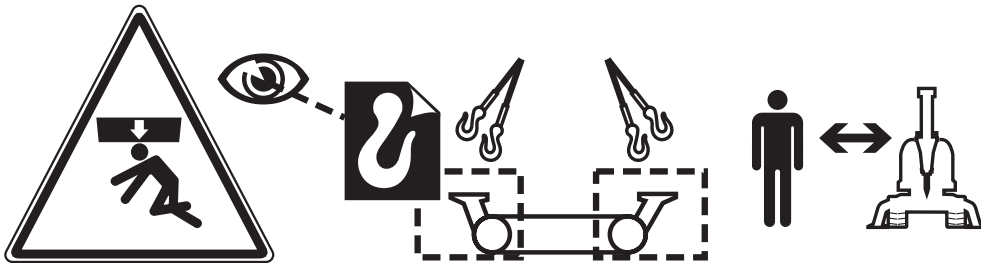
Lyft av maskin

Vid lyft av maskinen finns risk att personer, maskin eller omgivning skadas. Definiera riskområdet och kontrollera att inga personer befinner sig inom det vid lyft.

Den lyftanordning och de lyftdon som används vid lyft ska vara felfria och godkända för maskinens vikt. Följ lokala bestämmelser.

Tyngdpunkten ska vara så nära maskinens centrum som möjligt vid lyft. Manövrera in armsystemet före lyft.

Maskinen får endast lyftas i de lyftpunkter som är märkta med dekal. För att lyft av maskinen ska utföras på ett säkert och balanserat sätt ska lyftutrustningen fästas i maskinens samtliga lyftpunkter.



Risk för kläm- eller krosskada, lokalisera och fäst lyftanordning till samtliga lyftöglor, håll avstånd

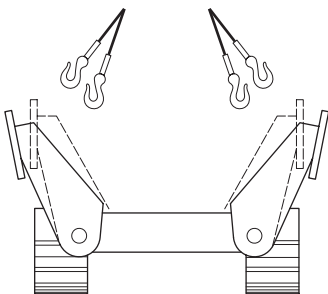
Se till att jämvikt råder vid lyft. Utför lyftet sakta och försiktigt. Om maskinen tenderar att luta, åtgärda genom att använda annan lyftanordning eller förändra armsystemets position.

Se till att maskinens delar inte kläms eller skadas av lyftredskap. Lyft med stor försiktighet, och kontrollera att inte någon del av maskinen slår i något omgivande föremål.

Lyft av maskin tyngre än 10 000 kg

Vid lyft av maskin ska stödbenen först manövreras till max uppfällt läge och sedan manövreras ner en liten bit, ca 100 mm. I annat fall kan cylindrarna låsa sig vid lyft.

Om cylindrarna ändå skulle låsa sig så rekommenderas att fästa en bandstropp eller liknande överst i stödbenet och sen fästa bandstroppen i armsystemet och använda armsystemet för att dra stödbenet utåt tills låsningen släpper.



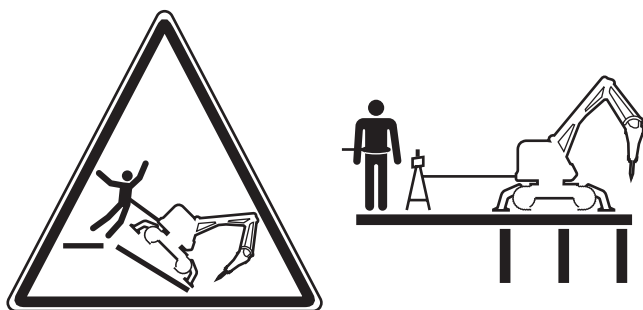
Lyft inte maskinen med stödbenen helt uppfällda

Arbete i riskfyllt arbetsområde

Arbete nära kanter

Vid arbete på tak eller plattform, kanter vid schakt, håll, diken eller liknande finns risk för ras. Ras kan uppstå på grund av att underlaget lutar eller ger vika, vid en felmanöver eller att maskinen blir instabil. Ras kan omfatta rivningsmassor, redskap, maskin och i värsta fall personer. Risken för att maskinen tippas ökar om maskinen arbetar med armsystemet manövrerat långt ut. Placera maskinen så nära arbetsobjektet som möjligt.

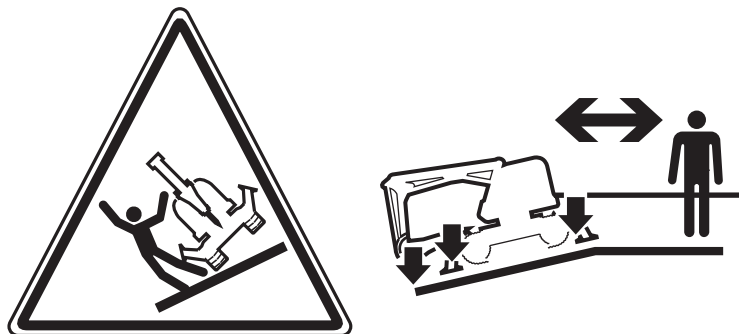
När kabelstyrd maskin används i arbeten med rasrisk ska manöverdonet **inte** vara fäst till operatören utan placeras på stativ.



Risk för ras. Använd fallskyddsutrustning och stativ för manöverdon vid rasrisk.

Om underlaget lutar eller om maskinen måste placeras närmare än 1 meter från en kant måste den förankras. Används flera redskap vid arbete på lutande plan ska de redskap, som **inte** är fast monterade på maskinen, förankras så att de inte kan glida över kanten.

Om maskinen bär tunga redskap ökar stjälningsrisken. Förankra maskinen och arbeta så nära arbetsobjektet som möjligt.



Risk för krossning. Operatör ska vara placerad ovanför maskinen. Förankra maskinen. Manövrera ned stödben. Håll avstånd

Kontrollera följande punkter regelbundet under arbetets gång:

- Försäkra dig om att maskinen står stabilt.
- Kontrollera att maskinen inte glider på underlaget och flyttar sig närmare kanten.
- Kontrollera underlagets egenskaper samt eventuella förändringar i underlaget. Vibrationer kan påverka bärigheten negativt.
- Stå aldrig på manöver eller kraftkabeln. Stå heller aldrig inuti en kabelslinga eller mellan någon kabel och ett schakt.



Risk för krossning eller insnärjning, håll avstånd

Arbete och förflyttning på ojämnt och lutande plan

- Höjdskillnader, trappor och lutande underlag kan utgöra stora risker vid arbete och förflyttning. Den smala spårvidden kan orsaka att en liten ojämnhet i underlaget kan ge en så stor lutning att maskinen stjälpas.
- Risken att maskinen tippas minskar om tyngdpunkten är så nära maskinens centrum som möjligt, manövrera därför in armsystemet mesta möjligt. Om stödben, arm och redskap placeras nära marken kan de användas som stöd vid förflyttning.
- Undvik att köra på snedden i sluttningar, utan kör rakt upp eller rakt ner. Planera arbetet så att maskinens armsystem är vänt uppåt i lutande terräng.
- Hinder eller underlag med dålig bärighet kan få maskinen att oförutsett ändra riktning eller till och med stjälpas. Kontrollera alltid underlagets bärighet och egenskaper innan maskinen startas. Se upp för hål som täckts av material med dålig bärighet.
- Maskinens larvband ger låg friktion mot glatta underlag. Vatten, damm och föroreningar kan minska friktionen ytterligare. När riskområdet definieras ska du ta hänsyn till att minskad friktion ökar risken för att maskinen börjar glida.

Vid arbete nära ledningar och rör

Ledningar och rör kan finnas väl synliga eller dolda i arbetsobjekt. Kartlägg arbetsområdet innan arbete påbörjas och kontrollera vilka risker som finns. Utför inget rivningsarbete förrän du försäkrat dig om att ledningar stängts av så länge arbete pågår eller risk finns.

Kartlägg om det i arbetsobjektet finns t ex ledningar för:

Kraftförsörjning

- El
- Ånga
- Hydraulik
- Gas

Vätskor

- Brännbara vätskor
- Heta vätskor
- Vatten

Kommunikation

- Teleledningar
- Ledningar för datatrafik

Elledning

Elledningarna i närheten av arbetsområdet ska vara spänningslösa. Ingen del av maskinen får komma i närheten av luftledningar, då strömmen kan ”hoppa” över långa avstånd. Om maskinen av misstag kommer i kontakt med spänningssatt elledning, spärra av området eller ordna bevakning så att ingen person kommer i närheten av maskin eller ledning. Kontakta ägaren av elledningen för vidare instruktioner.

Körinstruktioner

Instruktion om hur maskinen manövreras finns i avsnitt: ”Styrsystem”

Som förare till Brokk handskas du med stora krafter. En felaktig manöver eller felaktigt handhavande kan få maskinen att flytta sig, rotera eller stjälpas mycket överraskande vilket kan orsaka både personskador och materiella skador.

Du måste ha all uppmärksamhet på maskinen och riskområdet omkring den under arbetet. Var alltid beredd att stoppa maskinen om en risksituation uppstår.

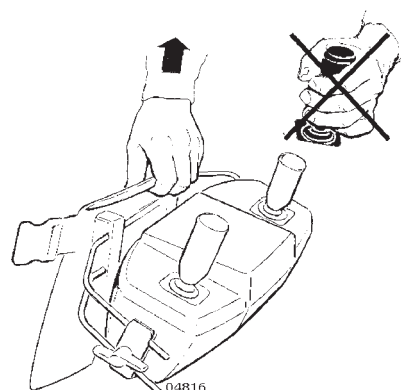
Att planera arbetet lönar sig i längden, det finns risk att du annars ”målar in dig i ett hörn”. Tänk igenom var du ska börja, vilka konsekvenser det får med tanke på t ex rivningsmassor, bärighet och åtkomst.

Manöverdon

Manöverdonets tålighet för slag och stötar är begränsad. Förvara det skyddat under transport och efter avslutat arbete.

Vid manövrering överförs operatörens handrörelse till maskinens styrsystem. Signalen är proportionell mot spakens rörelse. Därför är det ingen mening att bruka våld på manöverspaken, maskinen blir varken starkare eller snabbare för det, men däremot kan manöverspaken deformeras med onödiga reparationer som följd.

Manöverspakarna är inte avsedda för att användas vid lyft av manöverdonet, lyft istället i avsedd bygel.



Bygel för lyft av manöverdon

Säkerhet vid manövrering

För att använda maskinens funktioner på ett säkert och effektivt sätt krävs träning. Lär känna maskinens begränsningar när det gäller räckvidd, kapacitet och stabilitet genom att öva manövrering på en avskild plats, där ingen risk för materiell eller personskada finns. Öva på följande moment så att de sitter i ryggmärgen.

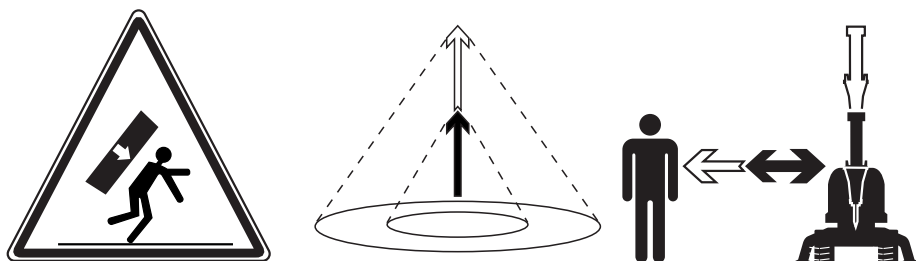
- Öva på att stanna maskinen. Att du snabbt lokaliserar stoppknappen kan vara livsavgörande i en kritisk situation.
- Träna manövrering i olika riktningar, i lutning, på olika underlag, exakt positionering samt evakuering, dvs snabb förflyttning från arbetsobjekt.
- Träna på att använda stödbenen aktivt, dvs inte manövrera upp dem mer än nödvändigt under förflyttning. Maskinen kan bli instabil när maskinens stödben manövreras upp.
- Prova maskinens stabilitet under kontrollerade former.

Placering i förhållande till maskinen

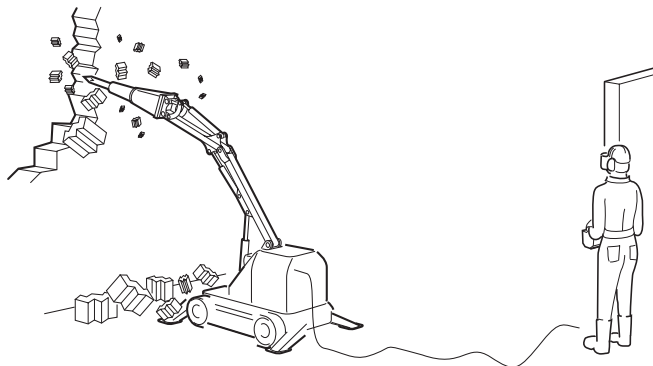
En fjärrstyrd maskin saknar av naturliga skäl en given förarplats, därför är grundregeln att aldrig stå inom maskinens riskområde under arbete. Att definiera riskområdet kan vara svårt, då det varierar beroende på arbetsobjekt, material, arbetsmetod och redskap. Riskområdet kan dessutom variera under arbetets gång.

Tänk efter före! Det är du som förare som måste bedöma var en säker förarplats är vid varje arbetsuppgift. Använd försiktighetsprincipen, inget arbete är värt att du riskerar din egen eller andras säkerhet!

Definiera riskområdet kontinuerligt under arbetet. Varken du som operatör eller personer i din omgivning får befinna sig inom riskområdet under arbete.



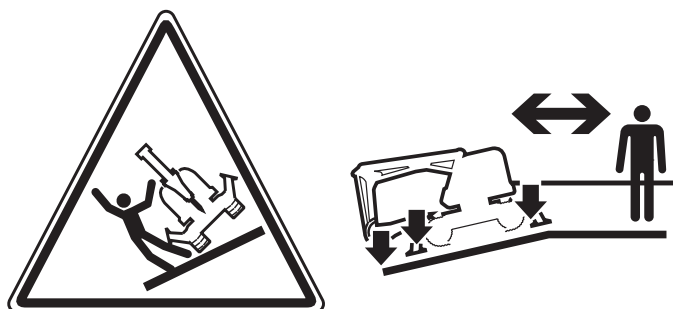
Uppmärksamma allmän fara, håll distans till maskinen beroende på riskområdets storlek, riskområdet varierar



Placera dig utanför maskinens riskområde, gärna skyddat bakom vägg eller pelare

Vid förflyttning på plant underlag ska du alltid gå bakom maskinen eller eventuellt vid sidan av maskinen om det finns tillräckligt utrymme. Vid arbete eller förflyttning på lutande plan ska du placera dig ovanför maskinen.

Påbörja inget arbete förrän du försäkrat dig om att din egen och omgivningens säkerhet är tryggad.



Risk för kläm- eller krosskada, stödben ska fällas ned något vid förflyttning, förankra maskinen, håll avstånd

Manövrera maskinens underdel

Manövrera in armsystemet och placera det i maskinens färdriktning före förflyttning så minskar risken för att maskinen tippas. Maskinen styrs genom att vänster och höger larvband körs med olika hastighet. För att göra tvärsvingar kan det ena bandet manövreras framåt medan det andra manövreras bakåt.

Eftersom bandunderredet ser likadant ut både fram och bak och överdelen går att rotera, kan det i vissa fall vara svårt att avgöra vad som är fram och bak. Dekal på bandsidan indikerar färdriktning fram. Vid minsta tveksamhet, manövrera larvbanden försiktigt till dess du uppfattat färdriktningen.

Stödben

Vid arbete med hydraulhammare eller grävskopa är det vanligt att maskinens tyngd används genom att maskinens stödben lättar från mark. Låt inte maskinens stödben lätta mer än nödvändigt av följande skäl:

- Ju högre maskinen lyfts desto större belastning utsätts resterande stödfunktion för. Om belastningen blir för hög finns risk för haveri vilket kan orsaka materialskador eller att maskinen tippas.
- Vid arbete med hydraulhammare kommer hammaren förr eller senare att få ett genomslag. Ju högre maskinen är upplyft vid ett genomslag desto större är risken för att den tippas eller landar med stor kraft på stödbenen.

Samtidig manövrering av larvband och överdel

Larvband och överdel kan manövreras samtidigt, se avsnitt ”Styrsystem”. Funktionen används vid förflyttning av maskinen i svår terräng och innebär att larvbanden manövreras med hjälp av manöverspakarnas toppkontakter samtidigt som armsystemets manövrering är oförändrad.

Observera risk för oväntad rörelse. Larvbanden kan drivas med något olika hastighet vilket leder till att maskinen svänger under förflyttning. Funktionen får inte användas vid förflyttning på ramper eller annan precisionskörning.

Manövrera maskinens överdel

Brokk-maskinerna är redskapsbärare; det innebär att det är redskapen som ska göra arbetet. Använd inte armsystem och svängfunktion till att slå, riva eller skrapa. Vid haveri av maskinens svängfunktion kan maskinens överdel bli frisvängande, vilket kan orsaka maskinskador samt skador i maskinens närområde.

Svängfunktion

Genom att svänga maskinens överdel kan man arbeta i flera riktningar utan att maskinen behöver flyttas. Observera att maskinens stabilitet varierar beroende på armens riktning i förhållande till underdelen. Maskinen är mest stabil vid arbete rakt fram eller rakt bak. Om du arbetar med ett redskap i riktning rakt fram utan stabilitetsproblem kan maskinen välta när armsystemet manövreras åt sidan. När maskinens överdel svängs åt sidan bör stödbenen vara nerfällda och armsystemet manövrerat så att det är så nära mark som möjligt.

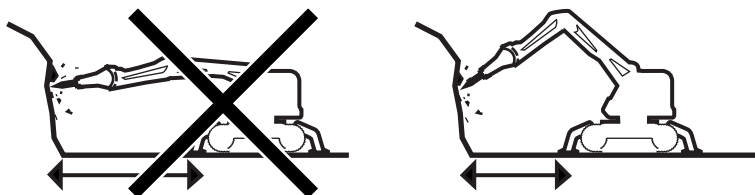
Beroende på var föraren är placerad i förhållande till maskinen kan det vara svårt att förutse rotationsriktningen. Vid minsta tveksamhet, manövrera sväng rörelsen försiktigt, till dess du uppfattat rotationsriktningen.

Armsystem

Arbeta inte med armen om maskinens stödben är uppfällda. Stödbenen ger stabilitet och minskar risken för att maskinen tippas.

Arbeta så nära arbetsobjektet som möjligt eftersom:

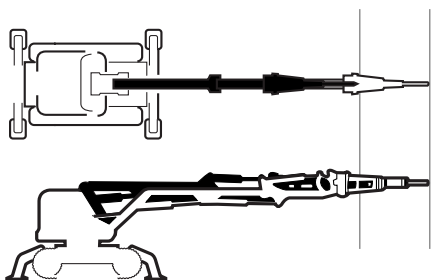
- Maskinens kraft, avseende armsystem och cylindrar, utnyttjas bäst vid arbete i maskinens närområde.
- Belastningen på armsystemet och svängbordets komponenter ökar desto längre armsystemet är utsträckt. Förflytta maskinen närmare arbetsobjektet istället för att manövrera ut armsystemet.



Förflytta maskinen närmare arbetsobjektet istället för att manövrera ut armsystemet

När armsystemets räckvidd utnyttjas ökar tippningsrisken. Att maskinen har god räckvidd är naturligtvis en fördel i de fall arbetsobjektet inte kan nås på nära håll men ta för vana att i första hand placera maskinen nära arbetsobjektet.

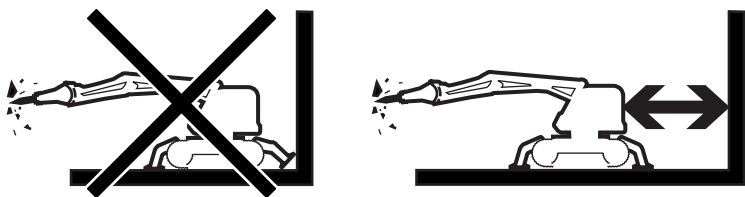
Genom att cylinder 1 och cylinder 2 samkörs kan maskinens räckvidd anpassas utan att maskinen förflyttas.



Förändring av maskinens räckvidd genom att samköra cylinder 1 och 2

Om maskinen är utrustad med teleskoparm ska, i första hand, cylinder 1 och cylinder 2 användas för att öka räckvidden. Använd aldrig teleskoparm för att pressa redskapet mot arbetsobjektet.

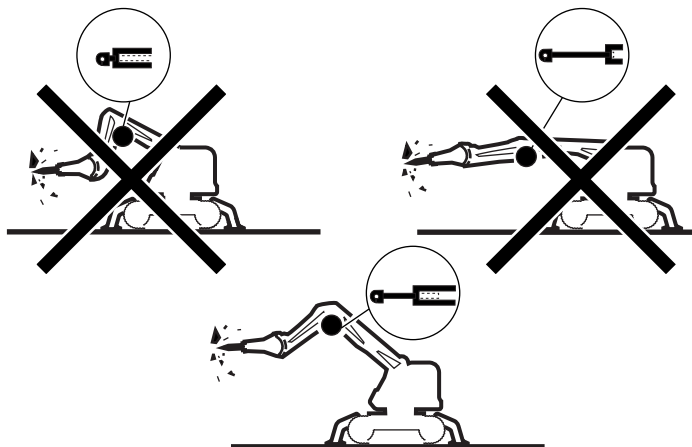
Fixera inte maskinen mot fasta föremål, t ex bakomvarande vägg, för att öka kraften mot arbetsobjektet. Både maskin och redskap kan utsättas för överbelastning.



Ta inte spjörn mot vägg med stödben. Håll avstånd till bakomvarande vägg.

Maskinens armsystem kan utsättas för överbelastning om det används felaktigt. Undvik detta genom att följa dessa råd.

Arbeta inte med maskinens cylindrar i inre eller yttre ändläge. När några centimeter av cylinderns maximala rörelse lämnas har den kvarvarande hydraulvätskan i cylindern en stötdämpande effekt. Hydraulvätskan lindrar stötar och vibrationer som annars kan orsaka både direkta mekaniska skador och utmattning av material.



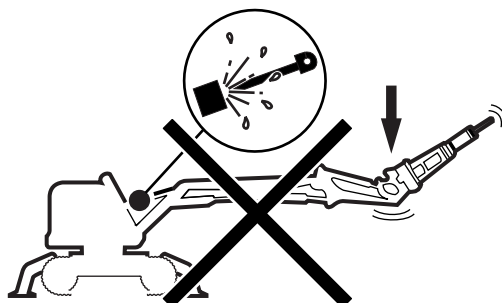
Arbeta inte med maskinens cylindrar i inre eller yttre ändläge

Det finns två arbetslägen som är extremt påfrestande för enskilda cylindrar.

ARBETSLÄGE 1

Förutsättning: Cylinder 1 och 2 manövreras max ut, hammare arbetar i riktning upp. Resultat: Armsystemet påverkas av en kraft i riktning ned, den kraft som påverkar cylinder 1 vill dra den isär.

Åtgärd: Manövrera aldrig cylinder 1 till ändläge.



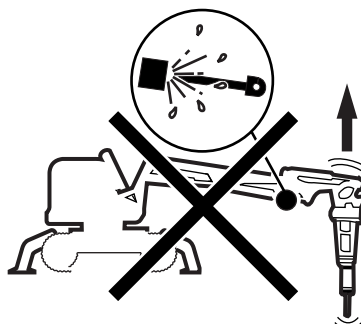
Arbetsläge 1 utsätter cylinder 1 för extrem belastning

ARBETSLÄGE 2

Förutsättning: Cylinder 3 manövreras max ut, hammare arbetar i riktning ned.

Resultat: Armsystemet påverkas av en kraft i riktning upp, den kraft som påverkar cylinder 3 vill dra den isär.

Åtgärd: Manövrera aldrig cylinder 3 till ändläge.



Arbetsläge 2 utsätter cylinder 3 för extrem belastning

Start och stopp

Instruktion om hur maskinen manövreras finns i avsnitt: ”Styrsystem”

Inspektion före arbete

- Utför daglig tillsyn innan maskinen startas.
- Om maskinen transporterats till arbetsplatsen, kontrollera att maskinen inte fått några transportskador.
- Kontrollera att inga verktyg eller andra föremål ligger löst på maskinen.

Anslut eldriven maskin

Kontrollera att det eluttag som används har rätt spänning och säkring med hänsyn till matarkabelns diameter och längd samt att förlängningskabeln har rätt dimension i förhållande till längden. Riktvärden för säkringsstorlek och förlängningskabels dimension framgår av tabellen ”*Riktvärden för nätanslutning*” i avsnitt ”Maskindata”.

Starta maskinen

Försäkra dig om att rätt maskin startas, detta är mycket viktigt när det finns två eller flera radiostyrda maskiner t ex traverser på samma arbetsplats. Om dessa sänder radiosignaler på samma frekvens, så kan de störa ut varandra. Se vidare i avsnitt: ”Styrsystem”

Om flera Brokk-maskiner används på samma arbetsplats finns risk att förväxla manöverdonen. Observera noggrant maskinens reaktion vid start, aktivera inte manöverkretsen förrän du försäkrat dig om att rätt maskin manövreras.

Kontrollera att fasföljd är rätt

Elmotorn kan inte starta om fasföljden är fel, växla fasföljd med maskinens huvudströmbrytare. Se vidare i avsnitt ”Elskåpets funktioner”.

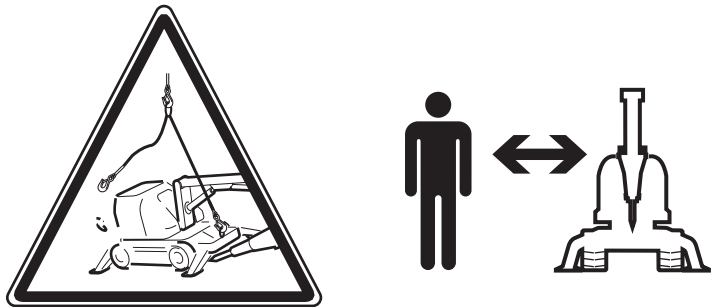
Inspektion efter arbete

Det kan vara en fördel att göra den dagliga tillsynen även efter avslutat arbete, om du upptäcker skador i tid kan driftsstopp följande dag undvikas. Kontrollera att samtliga vätskor har riktiga nivåer, fyll på vid behov.

Bogsering

Maskinen är inte konstruerad för att bogseras, det finns stor risk för att maskinskador uppstår. Bogsera endast om maskinens placering utgör en risk eller om maskinens placering medför risk för servicepersonal att utföra reparation på plats. Bogsera endast i det fall det inte finns en annan lösning, t ex lyft. Bogsera kortast möjliga sträcka.

- Manövrera om möjligt upp stödbenen innan maskinen bogseras, annars finns det risk för att de fastnar och skadas.
- Belastning på draganordning och maskindelar påverkas av friktionen i underlaget, om möjligt, minska friktionen genom att bereda den väg maskinen ska bogseras.
- Bogsera om möjligt bandens riktning.
- Anslut draganordning i en lyftpunkt, dessa är markerade med dekal. Använd draganordning avsedd för aktuell belastning.
- Kättingar och stroppar kan lossna vid bärgning. Håll därför avstånd till maskinen.



Risk för personskada, kättingar och stroppar kan lossna vid lyft eller bärgning, håll avstånd

Diesel

Allmänt

Innan Brokk-maskiner utrustade med dieselmotor används ska både arbetsledare och operatörer ha läst och förstått den kompletta Brokk-manualen. För dieselmotorn gäller dessutom tillverkarens anvisningar som finns under separat flik i Brokk-maskinens produktpärm.

Batteri

Allmänt

Maskinen är utrustad med två 12 V batterier som är seriekopplade med varandra och därför ger 24 V. På grund av sprängningsrisk ska ett fulladdat batteri aldrig kopplas samman med ett urladdat batteri. Förvara batterier varmt, inomhus om möjligt. Om klimatet är kallt ska batteriet hållas fulladdat annars finns risk för att det fryser sönder.

När maskinen ej används ska strömmen brytas för att undvika urladdning av batteri.

Batterier innehåller miljöfarligt bly, tag därför vara på det gamla batteriet vid eventuellt byte och lämna det för destruering enligt lokala bestämmelser.

Anslutning

Batteriet ska anslutas med rätt polaritet, negativ pol till jord. Vid demontering av batteriet, lossa negativ pol först och anslut positiv pol först vid montering.

Service och underhåll

Håll batteriet rent från smuts. Kontrollera att batteripolerna är väl åtdragna och rena. Smörj in polerna med fett efter rengöring för att undvika dålig kontakt.

Ladda batteri

**Varning!**

Explosionsrisk. När batterier laddas bildas vätgas. Öppen låga, gnistor eller kortslutning i närheten av batteriet kan förorsaka kraftig explosion. Bryt alltid laddningsströmmen innan laddningsklämmorna demonteras från batteriet.

Koppla batteriladdarens klämmor till batteriet först och anslut sedan batteriladdaren till nätet. Läs, förstå och tillämpa de föreskrifter som lämnas av tillverkaren av batteriladdaren.

Bränsle

Påfyllning

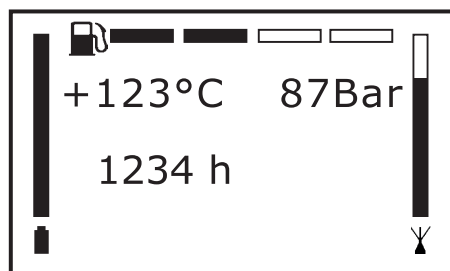
Utför tankningen på en väl ventilerad plats där det inte finns glöd eller öppna lågor i närheten. Kontrollera även att du fyller på med rätt dieselkvalité. Se motortillverkarens anvisningar beträffande dieselbränslets kvalitet

- Stanna motorn.
- Jorda påfyllningspistolens munstycke mot tanken för att undvika gnistor.
- Fyll bränsle men toppfyll inte. Torka bort eventuellt spill.
- Kontrollera att tanklocket är väl fastskruvat efter påfyllning.

Bränslenivå i tank

Bränslenivån visas på manöverlådans display.

När alla fyra streck är tomma visas kod E08. Det är då 1-2 timmars drifttid kvar beroende på typ av arbete.



Bränslenivå visas i display

Rengöring av maskin

Säkerhet vid rengöring

Vid rengöring av maskinen finns risk att få smuts och skadliga ämnen i t ex ögonen. Risken att halka är också stor, eftersom avfettningsmedel. Hydraulvätskor, oljor och vatten gör underlaget glatt.



Uppmärksamma, allmän fara. Använd personlig skyddsutrustning.

Smuts och skadliga ämnen kan frigöras från maskinen när högtrycksutrustning används. Högtrycksstråle, med vatten eller luft, kan tränga in i huden och orsaka allvarlig skada eller dödsfall. Rikta aldrig högtrycksstråle mot huden, använd skyddsutrustning, glasögon, skyddshandskar och skyddsklädsel.

Rengöringsmetod

Metoden måste anpassas beroende på hur hårt nedsmutsad maskinen är, vad den är nedsmutsad med samt om huvar sitter på eller inte. Milt avfettningsmedel kan användas men undvik hudkontakt.

Rengöringsmetoder som högtryckstvätt och tryckluft ska användas med stor försiktighet, felaktig användning kan skada maskinen. Här följer några exempel:

- Högtryckstvätt med fel munstycke eller högt tryck kan orsaka att elkompneter, elkablar och hydraulslangar skadas
- Högtryckstvättens stråle kan orsaka att tätningar ger vika för trycket och stora skador kan orsakas, p g a att vatten och smuts kan tränga in och skada maskinen
- Dekaler kan spolas bort
- Ytbehandling kan skadas

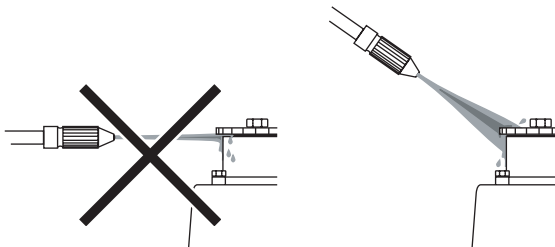
Rengöring av komponenter

Det finns ett antal komponenter som kräver speciell hänsyn vid rengöring

Tank

Rikta inte vattenstråle direkt mot tanklock, detta gäller speciellt om högtryckstvätt används.

Placera en plastpåse över tankens luftfilter och försegla med ett gummiband för att undvika att vatten tränger in i tanken.

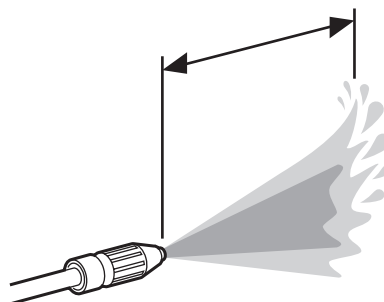


Rikta inte vattenstråle direkt mot tanklock

Kylare

Låt kylaren svalna innan rengöring. Använd tryckluft för att rengöra luftlamellerna. Vid behov använd högtryckstvätt och avfettningsmedel. Felaktig användning av högtryckstvätt eller tryckluft kan deformera kylarens lameller och därmed försämra kylkapaciteten.

- Max tryck 100 Bar
- Spruta rakt mot kylaren, parallellt med lamellerna
- Håll ca 40 cm avstånd mellan kylare och munstycke



Håll rekommenderat avstånd

Elkomponenter

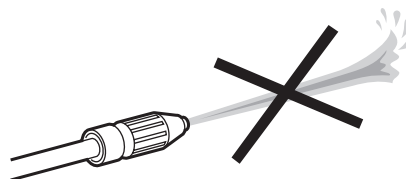
Rengör elmotor, elskåp, kontakter och övriga elkomponenter med trasa eller tryckluft. Undvik att spola vatten på elkomponenter. Torka manöverdon med fuktad trasa, använd aldrig högtryckstvätt. Blås rent med tryckluft invändigt.

Dieselmotor

Skydda motorns elkomponenter. Se motorleverantörens övriga instruktioner.

Elmotor

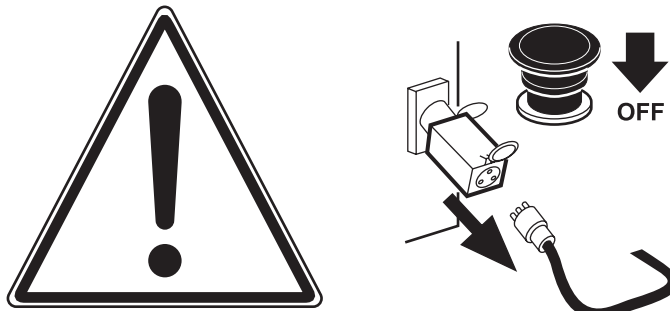
Viktigt att hålla rent runt elmotor för att undvika överhettning. Gäller speciellt på maskiner där motorn är monterad i underdelen. Överhettning förkortar elmotorns livslängd avsevärt.



Använd inte högtryckstvätt vid rengöring av fukt känsliga komponenter

Före tvätt

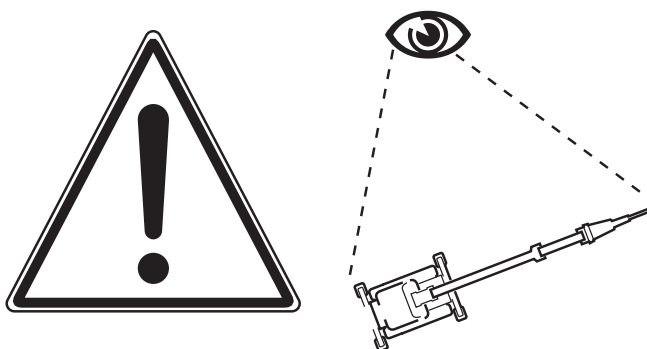
Stäng av motorn. Ta ur kraftkabeln och placera den så att ingen av misstag kan ansluta den. Koppla ifrån batteri om maskinen är utrustad med dieselmotor.



Risk för elchock, anslut maskinen via jordfelsbrytare

Efter tvätt

- Smörj maskinens samtliga smörjpunkter
- Blås elkontakter torra med tryckluft
- Var vaksam när maskinen startas efter tvätt. Om någon komponent blivit fuktskadad kan maskinens rörelser bli felaktiga.



Uppmärksamma, allmän fara, var vaksam vid provkörning.

Styrsystem

Manöverdon

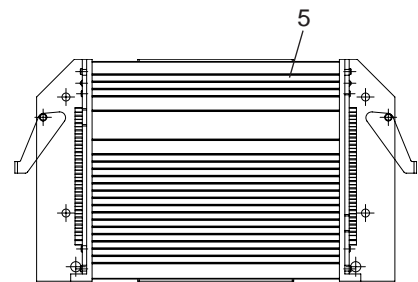
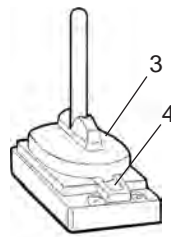
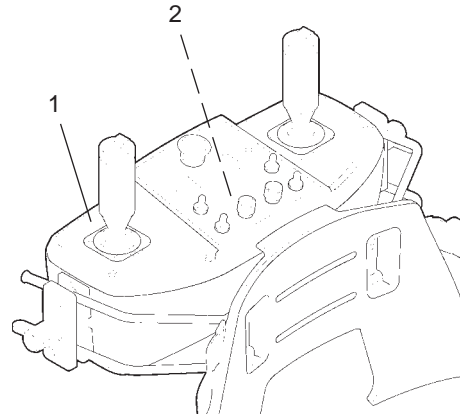
Signalöverföringen från manöverdon till maskinens elektronikenhet är digital och sker via radio eller kabel. En radiostyrd maskin kan styras med kabel.

Radiosändaren är placerad i manöverdonet. Radiomottagaren är placerad på maskinkroppen, platsen varierar beroende på maskinmodell.

Elektronikenheten är vanligtvis placerad i maskinens elskåp.

Det är en två-vägs radio vilket innebär att information som t ex temperatur skickas tillbaka till manöverdonet och kan avläsas på display.

1. Manöverdon
2. Radiosändare
3. Radiomottagare
4. Display radiomottagare
5. Elektronikenhet

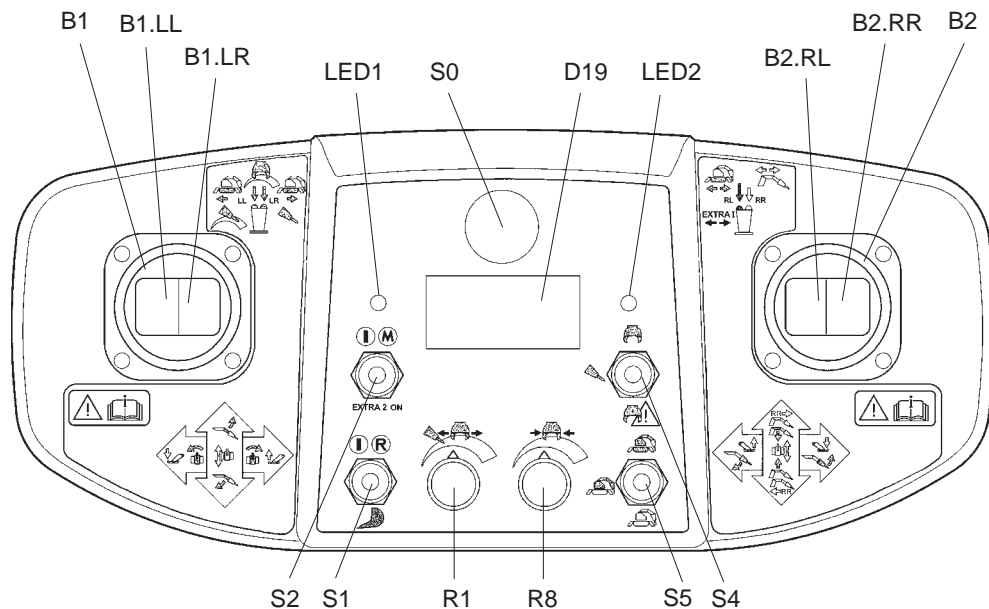


Vänster manöverspak B1

Vänster toppkontakter B1.LL B1.LR

Höger manöverspak B2

Höger toppkontakter B2.RL B2.RR

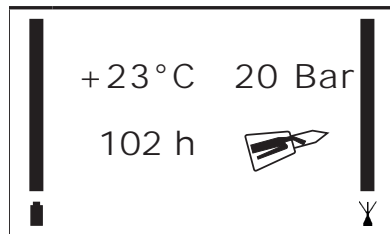


Batteri

Vid radiostyrning är batteriet placerat i batterihållare på manöverdonets undersida. Batteriets effektiva drifttid är ca 8-10 timmar på en uppladdning. Vid kabelstyrning laddas batteriet automatiskt. Vid stark kyla försämras batteriets kapacitet och drifttid.

När maskinen lämnas inaktiv i mer än fem minuter så stängs manöverdonet automatiskt av för att spara batteriet, motorn stannar också.

Batterikapacitet indikeras på display. LED1 blinkar rött vid låg batterikapacitet. Vid för låg batterikapacitet går det inte att aktivera manöverdonet.



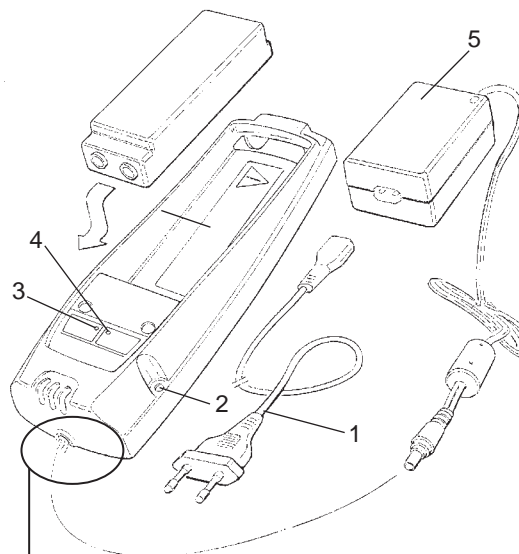
Batteriladdare och batteriladdning

Batteriladdaren laddar med två olika nivåer, först med starkström till dess batteriet är laddat, därefter med underhållsladdning till dess batteriet tas ur laddaren. Av säkerhetsskäl avslutas starkströmsladdningen efter tre timmar, oavsett batteriet är laddat eller inte.

Normal laddningstid, för ett tomt och urladdat batteri, är ca 3 timmar. Batteriladdaren är avpassad så att batterikassetterna inte tar skada vid långvarig kontinuerlig laddning.

Nätaggregatets anslutningsspänning ska i Europa vara 230 VAC, övriga världen 94-240 VAC. Med batteriladdaren följer ett antal olika sladdställ anpassade till standarden i olika länder.

Batteriladdaren ska monteras vibrationsfritt och förvaras inomhus så att den är skyddad mot fukt och temperaturvariationer.



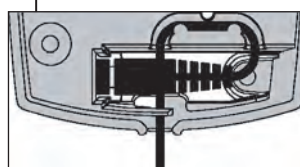
Batteriladdare för manöverdonets batteri

1. Anslutningskabel

3. LED-lamporna lyser rött när batteriet laddar.

4. Batteriet är full-laddat när LED-lamporna lyser grönt.

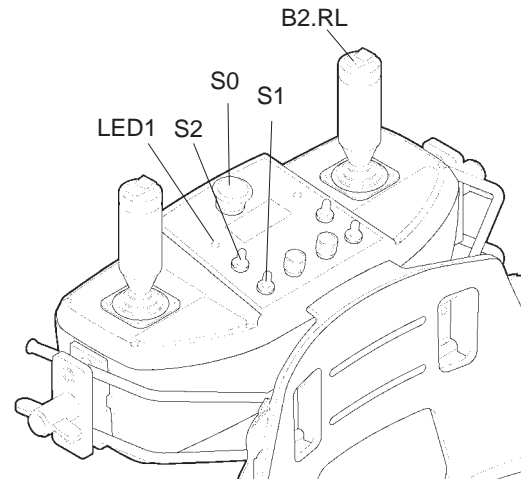
5. Nätaggregat



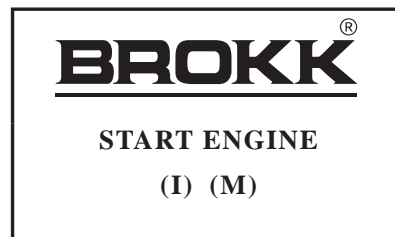
Fixera kabeln enligt bild.

Länka samman radiosändare - radiomottagare

1. Anslut systemet med kabelstyrning.
2. Dra upp stoppknappen S0.
3. Tryck strömställare S1 uppåt några sekunder tills ett längre pip hörs.
4. Display på radiomottagare visar "Po.Id".
5. När identifiering är klar ljuder 5 korta pip.
6. Återstarta manöverdonet enligt punkt 2 och 3.
7. Display visar "BROKK Start Engine".
Alt. visar display "Loading graphics".
Återstarta manöverdonet igen enligt punkt 2 och 3.
8. Koppla bort kabel, maskinen är klar att köras.



Manöverdon



Display

Godkännanden

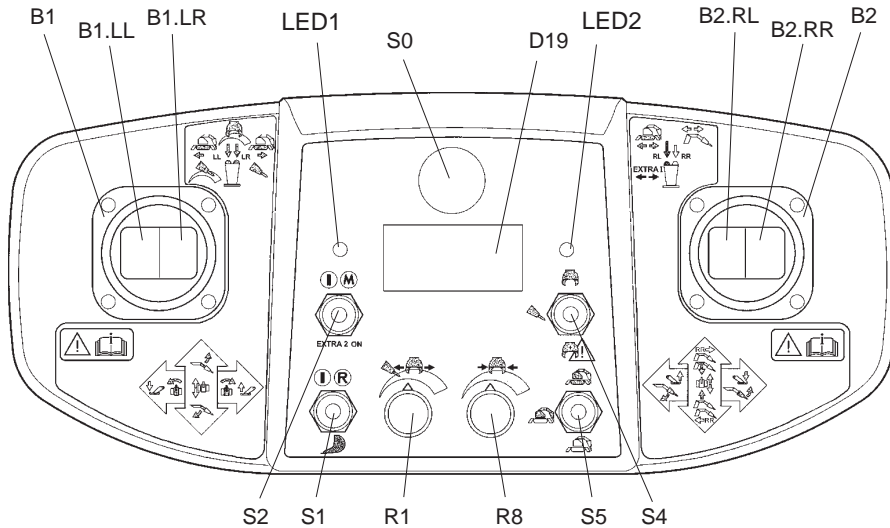
Denna utrustning överensstämmer med FCC-godkännande del 15, och I-ETS 300 200. Vid användning av radiostyrning gäller följande två villkor:

1. Utrustningen skall ej orsaka störningar.
2. Utrustningen måste acceptera störning från omgivningen, utan att okontrollerad utstyrning sker.

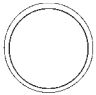
I manöverdonets batterihållare under batteriet finns en dekal där godkännandenumren anges. Ändringar eller modifieringar på denna utrustning, som ej godkänts av auktoriserad provningsinstans, kan upphäva användarens rättighet att använda utrustningen.


Manöverdonets funktioner


B1	Vänster manöverspak	B2	Höger manöverspak
B1.LL B1.LR	Vänster toppkontakt	B2.RL B2.RR	Höger toppkontakt



Strömställare

S0  Stoppknapp och säkerhetsstopp. Dra upp stoppknappen för att återställa den efter stopp.

S2  Start av elmotor. Återfjädrande till mittläge.

S1  Ett tryck: Start av manöverdon, display tänds.

EXTRA 2 ON Extra 2. Inkoppling av extra hydraulfunktion 2.

Två snabba tryck: Byte av radiofrekvens. Gäller endast för de maskiner med radio utan automatisk sökning av radiofrekvens.

B2.RL Extra 1. Inkoppling av extra hydraulfunktion 1.

Används även vid programmering och test av manöverdon. Återfjädrande till mittläge.



Separat manövrering Arm 1. Förändring räckvidd, om maskinen är utrustad med teleskoparm

S4

Strömställare S4 växlar mellan tre olika inställningar för hydraulredskap. Strömställaren är spärrad och måste lyftas för att ställas i olika lägen.



Dubbelverkande läge för t ex hydraulsax.



Enkelverkande läge avsedd för hydraulhammare. Hammar-smörjning i läge ON med automatik.



Dubbelverkande läge med förhöjt arbetstryck.

För maskiner med olika arbetstryck får detta läge endast användas med Brokk hydraulsax.

OBS! Enkelverkande hydraulverktyg kan skadas om arbetstrycket matas in på retursidan. Med förhöjt arbetstryck är arbetstrycket t ex 25,0 MPa vilket kan skada redskap som inte är avsedda för detta tryck.

S5



Läge för att manövrera armsystem och larvband samtidigt.

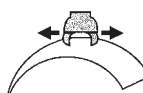


Arbetsläge, manöverspakarna påverkar maskinens överdel.



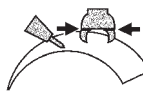
Transportläge, manöverspakarna påverkar maskinens underdel.

R1



Inställning av flöde till hydraulredskap. Fungerar bara när toppkontakten B1.LL på vänster manöverspak är intryckt.

R8



Inställning av flöde till dubbelverkande hydraulredskap. Fungerar bara när toppkontakten B1.LR på vänster manöverspak är intryckt.

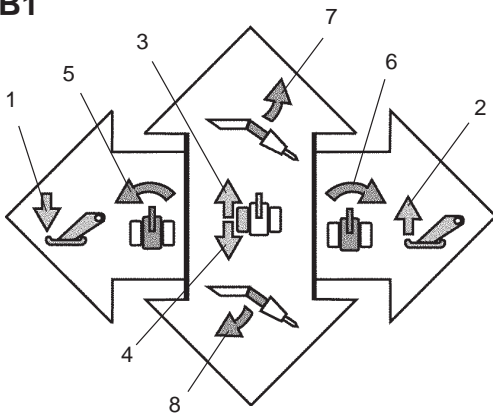
Vänster manöverspak B1

Vänster toppkontakt B1.LL B1.LR

Höger manöverspak B2

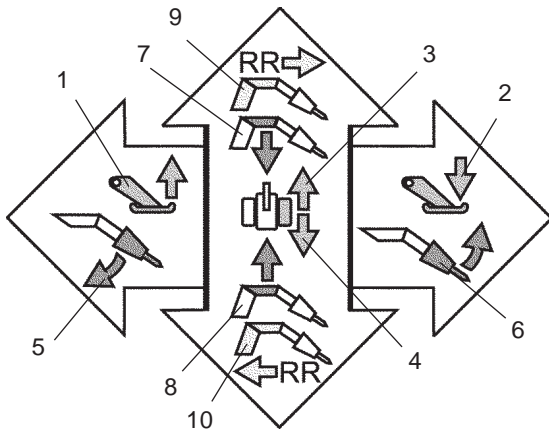
Höger toppkontakt B2.RL B2.RR

B1



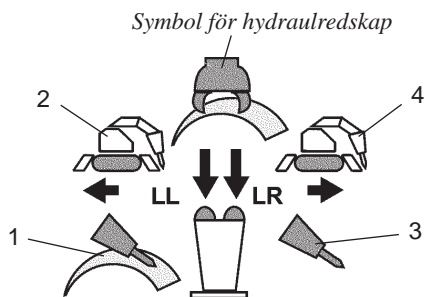
1. Stödben ned, vänster sida/bak
2. Stödben upp, vänster sida/bak
3. Vänster larvband framåt
4. Vänster larvband bakåt
5. Sväng moturs
6. Sväng medurs
7. Arm 3 upp
8. Arm 3 ned

B2



1. Stödben upp, höger sida/fram
2. Stödben ned, höger sida/fram
3. Höger larvband framåt
4. Höger larvband bakåt
5. Tilt in
6. Tilt ut
7. Arm 2 ned
8. Arm 2 upp
9. Ökning av räckvidd
10. Minskning av räckvidd

B1.LL, B1.LR



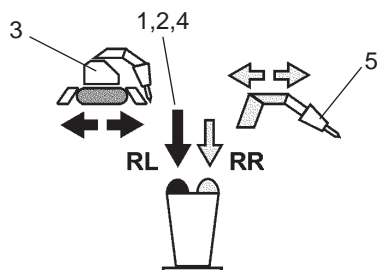
B1.LL 1. Variabelt flöde till hydraulredskap

2. Larvband bakåt, vid manövrering av larvband samtidigt med överdel

B1.LR 3. Maximalt flöde till hydraulredskap

4. Larvband framåt, vid manövrering av larvband samtidigt med överdel

B2.RL, B2.RR



B2.RL 1. Inkoppling av manöverkrets.

Separat manövrering arm 1, förändring av räckvidd med teleskoparm.

2. Inkoppling av extra hydraulfunktion 1

3. Manövrering av larvband samtidigt med överdel

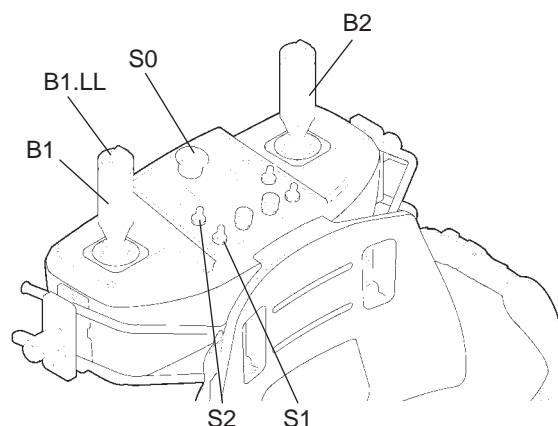
4. Arm 3 - rotation

B2.RR 5. Förändring av räckvidd

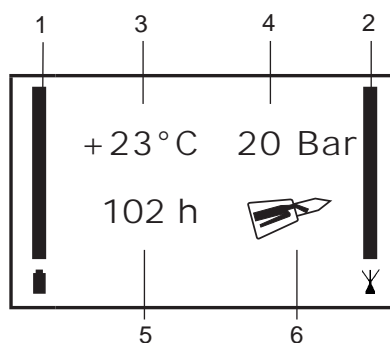
Menyhantering

Aktivering av meny

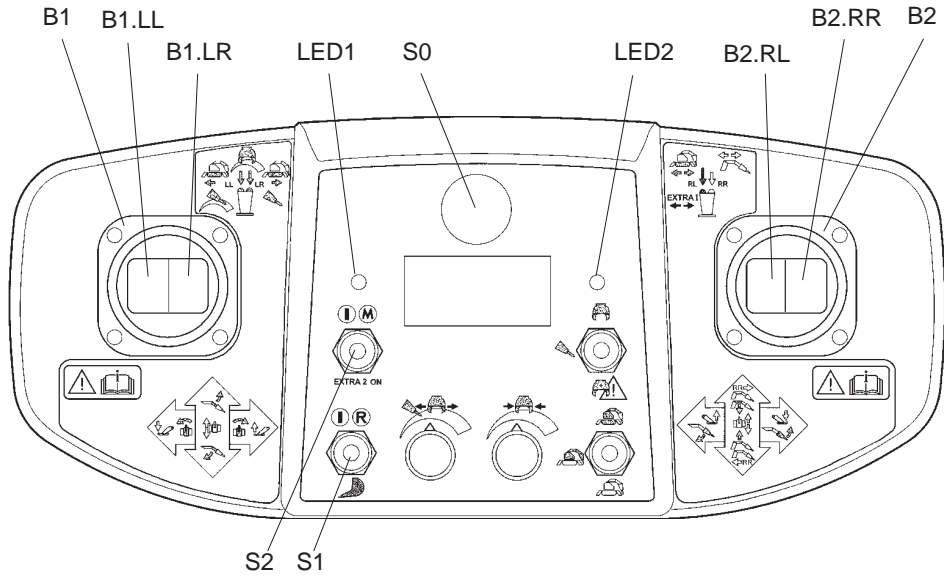
- Dra upp stoppknapp S0
- Håll ned vänster manöverspaks toppkontakt B1.LL
- Tryck strömställare S1 uppåt
- Bläddra i menyn med vänster manöverspak B1 uppåt/nedåt.
- Växla till nästa meny med vänster manöverspak B1 höger/vänster.
- Välj ON/OFF med strömställare S1.
- Spara inställningar med strömställare S2.



Följande information visas i display-fönstret när radiokontakt har etablerats



Display-text	Beskrivning
1. Batteristatus	Skala 0-3 streck 0 = låg batterinivå 3 = full batterinivå
2. Radiosignal kvalitet (mäts av mottagarenheten)	Skala x, 1-5 streck x = ingen signal 1 = mycket svag signal 5 = mycket stark signal
3. Oljetemperatur	x°C
4. Oljetryck	xx bar
5. Driftstid	xx h
6. Hammarsmörjning	Hammarsmörjning aktiverad
Service Bild	Service påminnelse, visas när service krävs
Felkoder	E01 - E58 se avsnitt "Felsökning"



Meny 1

FUNCTION SELECTION	
1. HAMMER LUBRIC	ON
2. POWER LIMITING	OFF
3. WATER FLUSHING	OFF
4. ONE LEVER DRIVE	OFF
5. SERVICE RESET	OFF
SAVE (I) (M)	

Meny 3

SPEED REDUCTION	
1. LEVEL 1	OFF
2. LEVEL 2	OFF
3. LEVEL 3	OFF
4. LEVEL 4	OFF
5. LEVEL 5	OFF
SAVE (I) (M)	

Meny 2

TOOL SELECTION	
1. CRUSHER 2	OFF
2. SPECIAL	OFF
SAVE (I) (M)	

MENY 1 - HAMMER LUBRICATION

Smörjpump aktiverad. Funktionen kopplas in automatiskt vid val av enkelverkande redskap, tex hydraulhammare. Funktionen kan även stängas av för enkelverkande redskap som ej behöver smörjning.

FUNCTION SELECTION	
1. HAMMER LUBRIC	ON
2. POWER LIMITING	OFF
3. WATER FLUSHING	OFF
4. ONE LEVER DRIVE	OFF
5. SERVICE RESET	OFF
SAVE (I) (M)	

MENY 1 -POWER LIMITING

Reducerar effektuttaget så att uttag för t ex 16 A kan användas. Ej applicerbart på alla maskinmodeller.

FUNCTION SELECTION	
1. HAMMER LUBRIC	ON
2. POWER LIMITING	OFF
3. WATER FLUSHING	OFF
4. ONE LEVER DRIVE	OFF
5. SERVICE RESET	OFF
SAVE (I) (M)	

MENY 1 -WATER FLUSHING

Aktivera vattenspolventil ON (när denna finns monterad). Samkörs med redskap.

FUNCTION SELECTION	
1. HAMMER LUBRIC	ON
2. POWER LIMITING	OFF
3. WATER FLUSHING	OFF
4. ONE LEVER DRIVE	OFF
5. SERVICE RESET	OFF
SAVE (I) (M)	

MENY 1 -ONE LEVER DRIVE

Vid användning av enspaxskörning sätts denna funktion i läge ON.

FUNCTION SELECTION	
1. HAMMER LUBRIC	ON
2. POWER LIMITING	OFF
3. WATER FLUSHING	OFF
4. ONE LEVER DRIVE	OFF
5. SERVICE RESET	OFF
SAVE (I) (M)	

MENY 1 -SERVICE RESET

Nollställning efter genomförd service, indikeras på display.

FUNCTION SELECTION	
1. HAMMER LUBRIC	ON
2. POWER LIMITING	OFF
3. WATER FLUSHING	OFF
4. ONE LEVER DRIVE	OFF
5. SERVICE RESET	OFF
SAVE (I) (M)	

MENY 2 -CRUSHER 2

Läge ON om sax (crusher) används förutom hammare eller eventuellt 2 olika saxar.

TOOL SELECTION	
1. CRUSHER 2	OFF
2. SPECIAL	OFF
SAVE (I) (M)	

MENY 2 -SPECIAL

Läge ON om annat definierat specialredskap används.

TOOL SELECTION	
1. CRUSHER 2	OFF
2. SPECIAL	OFF
SAVE (I) (M)	

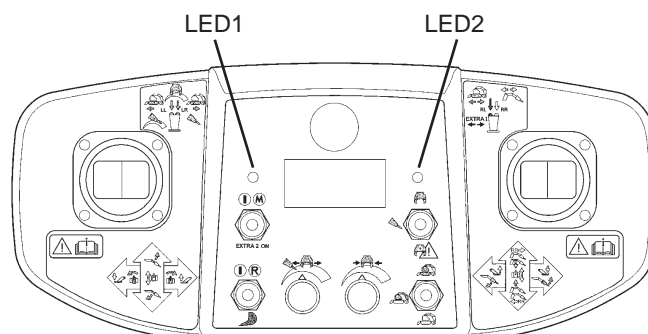
MENY 3 -SPEED REDUCTION

Varje level som sätts i läge ON reducerar farten med 20%

SPEED REDUCTION	
1. LEVEL 1	OFF
2. LEVEL 2	OFF
3. LEVEL 3	OFF
4. LEVEL 4	OFF
5. LEVEL 5	OFF
SAVE (I) (M)	

Lysdiodindikering vid uppstart

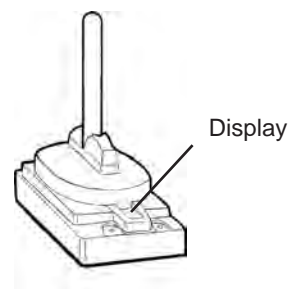
LED1	LED2	
Grön	-	Mottagning OK, maskinen kan startas
Grön	Grön	Maskinen klar att användas, manöverkrets aktiverad
Röd blinkande	-	Svag mottagning mot maskin
	Röd blinkande	Låg batterispänning
Röd	Röd	Ingen mottagning mot maskin



Indikeringar radiomottagare

Följande koder kan synas i radiomottagarens display förutom felkoder.

1H	Ansluten över radio, frekvens hoppande
10- >1B	Ansluten över radio, frekvens låst (andra siffran anger kanal 0-11)
1-	Ansluten över kabel, systemen är id-programmerade mot varandra
2-	Ansluten över kabel, systemen är INTE id-programmerade mot varandra
Po.Id	Systemet utför id-programmering
"Vandrande pinne" runt i displayen	Ej ansluten över radio/kabel, söker anslutning



Radiomottagare


Start och stopp

Läs igenom säkerhetsföreskrifterna innan maskinen tas i bruk.

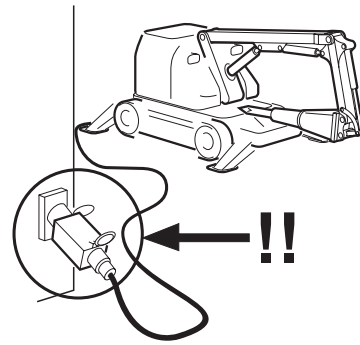
Före start

Följande punkter måste utföras varje morgon och innan ett arbete på en ny arbetsplats påbörjas.

- Utför den dagliga översynen enligt "Serviceschema".
- Kontrollera att maskinen inte har några transportskador.
- Kontrollera att kraft- och manöverkablarna är oskadade.
- Kontrollera att eluttaget har rätt spänning och avsäkring.
- Anslut kraftkabeln via en jordfelsbrytare med personskydd.



Varning!
Risk för elchock. Maskinen kan bli strömförande om kraftkabeln skadas. Anslut alltid maskinen via en jordfelsbrytare. Vid arbete i t.ex stålkärl som är elektriskt ledande skall jordfelsbrytaren alltid placeras utanför stålkärlet.



- Anslut manöverkabeln eller välj radiostyrning.
- Föraren måste försäkra sig om att rätt manöverdon används till maskinen, och noggrant iaktta maskinens reaktion under uppstarten. Detta är mycket viktigt när det finns två eller flera radiostyrda maskiner på samma arbetsplats.

Start, åtgärder på maskinen

- Kontrollera att maskinens säkerhetsstoppar är uppvridda. De vrids upp medurs.

Följande strömställare finns **inte** på alla maskinmodeller.

- Kontrollera att elskåpets strömställare S8 står i läge fjärrstyrning.



- Vrid strömställare Q1 för inkoppling av matningsspänningen och val av rätt fasföljd i läge 1 eller 2. Vid fel fasföljd visar displayen på manöverdonet E01, vrid strömställaren i det andra läget.

Start av manöverdon

- Dra upp manöverdonets säkerhetsstopp S0.
- Starta manöverdonet genom att trycka strömställare S1 uppåt till dess att LED1 lyser.

Om inga åtgärder vidtas inom 3 minuter efter att stoppknappen dragits upp så stängs sändaren av. Stoppknappen måste tryckas ner innan ett nytt försök att starta manöverdonet kan göras.

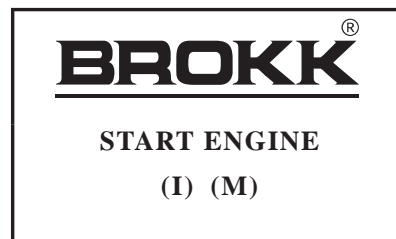


Noll-lägeskontroll

En noll-lägeskontroll görs under uppstarten av manöverdonet. Efter att stoppknappen har dragits upp, måste båda manöverspakarna vara i upprätt läge och toppkontakterna får inte vara nertryckta för att en session ska kunna startas. Övriga ställdon omfattas inte av noll-lägeskontrollen.

Start/stopp av motor

- Maskinens huvudbrytare ska vara i läge on.
- Tryck strömställare S1 upp (dieselmotor: vänta 5-10 sekunder för glödning)
- Tryck strömställare S2 upp till dess motor startat och belysningen tänds.



Inkoppling av manöverkrets

- Kontrollera att varken du själv eller någon annan står inom maskinens riskområde.
- Koppla in manöverkretsen genom att trycka på vänster knapp på höger manöverspak B2.RL, höger lysdiod lyser grön.

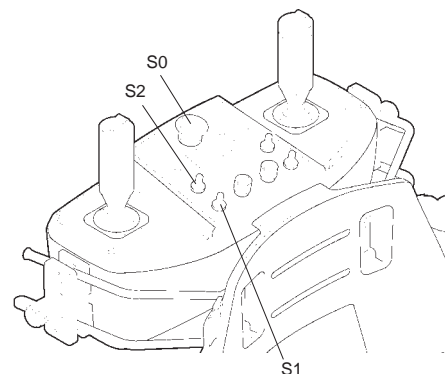
När manöverkretsen kopplas in ställs alltid manöverdonet i arbetsläge, vilket innebär att manöverspakarna påverkar armen och överdelens rotation. För att manövrera stödben eller förflytta maskinen ställs strömställare S5 i drivningsläge.



Stopp

- Ställ manöverspakarna i neutralläge.
- Tryck ned säkerhetsstoppen S0.
- Låt stoppknappen förbli intryckt tills maskinen skall startas nästa gång.

Ställ elskåpets strömställare för val av fasföljd, Q1, i läge 0 om maskinen inte skall användas omedelbart.



Återställa servicemeddelande

När det är dags för service kommer ett meddelande att visas i manöverlådans display. Detta meddelande ska återställas efter utförd service.

Gör enligt följande för att återställa servicemeddelande:

- Dra upp stoppknappen S0
 - Tryck och håll ner toppkontakt B1.LL
 - Tryck strömställare S1 uppåt
-
- Scrolla ner till rad 5, "SERVICE RESET" med hjälp av manöverspak B1

FUNCTION SELECTION	
1. HAMMER LUBRIC	ON
2. POWER LIMITING	OFF
3. WATER FLUSHING	OFF
4. ONE LEVER DRIVE	OFF
5. SERVICE RESET	OFF

SAVE (I) (M)

- Tryck strömställare S1 uppåt så det visas "SERVICE RESET ON" i manöverlådans display

FUNCTION SELECTION	
1. HAMMER LUBRIC	ON
2. POWER LIMITING	OFF
3. WATER FLUSHING	OFF
4. ONE LEVER DRIVE	OFF
5. SERVICE RESET	ON

SAVE (I) (M)

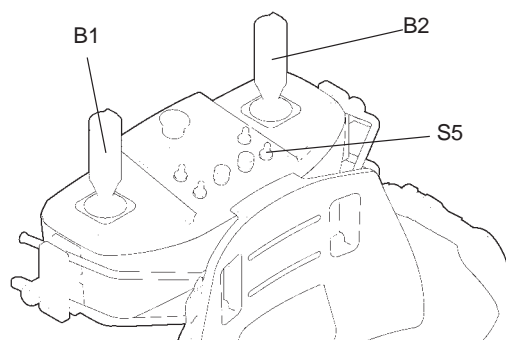
- Tryck sedan strömställare S2 uppåt, då visas det i displayen:
"CHANGES SAVED"
"RESTART SYSTEM"

CHANGES SAVED
RESTART SYSTEM

Manövrering

Manövrering av underdel

För att kunna manövrera Brokk måste maskinen och manöverdonet vara startade och manöverkretsen inkopplad, se "Start och stopp".



Manövrering av stödben

Ställ strömställare S5 i drivningsläge.



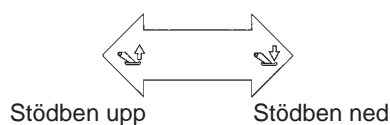
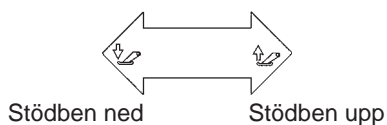
Strömställare S5 i drivningsläge

VÄNSTER MANÖVERSPAK B1

- Vid vikbara stödben manövreras vänster sida
- Vid schaktblad manövreras bakre schaktblad

HÖGER MANÖVERSPAK B2

- Vid vikbara stödben manövreras höger sida
- Vid schaktblad manövreras främre schaktblad



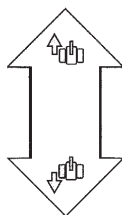
Manövrering av larvband

Maskinen styrs genom att vänster och höger drivband körs med olika hastighet. För att göra tvära svängar växlas det ena bandets rotationsriktning.

Ställ strömställare S5 i drivningsläge.

VÄNSTER MANÖVERSPAK B1

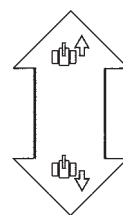
Vänster banddrift framåt



Vänster banddrift bakåt

HÖGER MANÖVERSPAK B2

Höger banddrift framåt



Höger banddrift bakåt

Manövrering av larvband och armsystem

Med strömställare S5 i läge för samtidig manövrering av larvband och armsystem kan man köra båda drivbanden framåt och bakåt, samtidigt som armsystemet manövreras. Denna funktion används vid förflyttning av maskinen på mycket oländiga underlag, där man med hjälp av armsystemet kan öka maskinens framkomlighet.

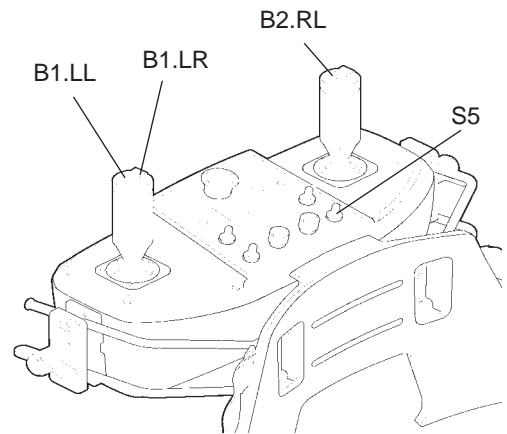
Funktionen är utrustad med dubbelkommando ur säkerhetssynpunkt. Både B1.LR och B2.RL måste hållas intryckta under hela förflyttningen. Armsystemets manövrering är oförändrad men parallell- och redskapsfunktionen blir inaktiv.



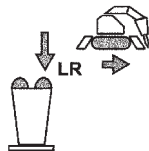
Försiktighet!

Risk för oplanerad sväng. Larvbanden kan drivas med något olika hastighet vilket leder till att maskinen svänger under förflyttning, därför får denna funktion inte användas för förflyttning på ramper eller annan precisionskörning. Vid förflyttning som kräver precision ställs strömställare S5 i transportläge, så att maskinen går att styra.

Sätt strömställare S5 i läge enligt bild

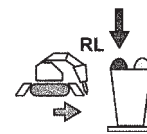


Manövrering framåt



B1.LR

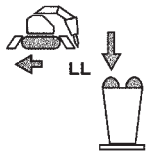
Höger toppkontakt på vänster manöverspak



B2.RL

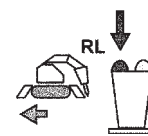
Vänster toppkontakt på höger manöverspak

Manövrering bakåt



B1.LL

Vänster toppkontakt på vänster manöverspak



B2.RL

Vänster toppkontakt på höger manöverspak

Observera att både B1.LL och B2.RL måste hållas intryckta under hela förflyttningen.

Manövrering av larvband med två hastigheter - endast Brokk 800

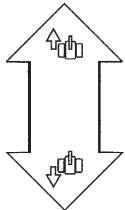
Maskinen styrs genom att vänster och höger drivband körs med olika hastighet. För att göra tvära svängar växlas det ena bandets rotationsriktning.

Ställ strömställare S5 i drivningsläge.

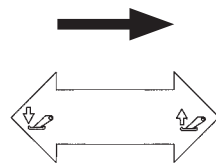
- Banddriften startar alltid på låg fart-läge med hög dragkraft.
- För att använda den högre växeln, för vänster manöverspak i riktning inåt på manöverdonet. Då ändras deplacementet på motorn från max till min deplacement, dvs hastigheten ökar och dragkraften minskar.
- Hastigheten och riktningen regleras med manöverspakarna.

VÄNSTER MANÖVERSPAK B1

Vänster banddrift framåt



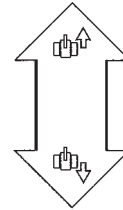
Vänster banddrift bakåt



Höger växel

HÖGER MANÖVERSPAK B2

Höger banddrift framåt



Höger banddrift bakåt

Manövrering av larvband med en spak

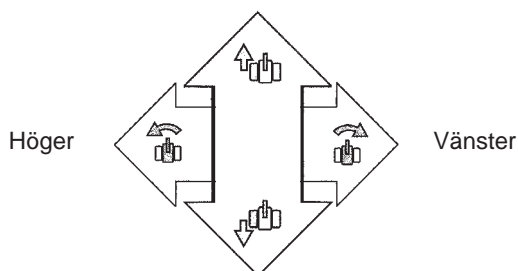
- Sätt ONE LEVER DRIVE på meny 1 i läge ON

Maskinens larvband styrs genom att endast manövrera med vänster manöverspak B1.

Stödbenen manövreras med höger manöverspak B2. Genom att föra spaken till höger och upp fälls enbart stödbenen på höger sida ned och så vidare, se illustration nedan.

VÄNSTER MANÖVERSPAK B1

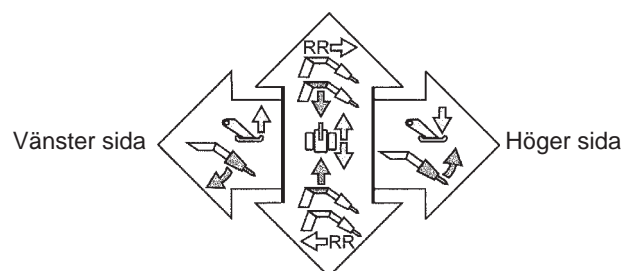
Banddrift framåt



Banddrift bakåt

HÖGER MANÖVERSPAK B2

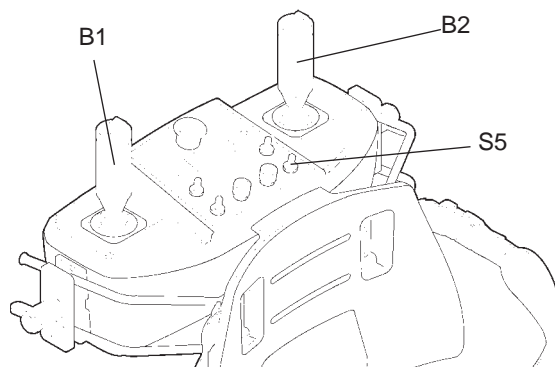
Alla stödben ned



Alla stödben upp

Manövrering av överdel

För att kunna manövrera Brokk måste maskinen och manöverdonet vara startade och manöverkretsen inkopplad, se "Start och stopp".

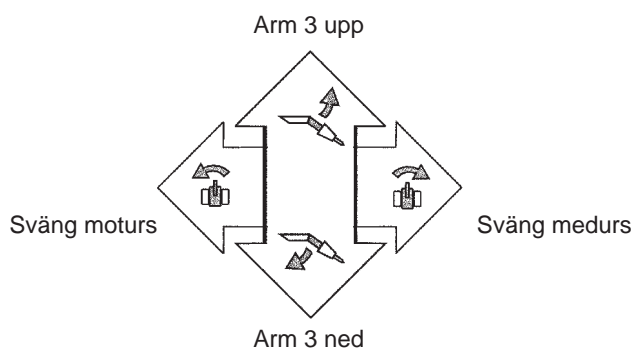


Ställ strömställare S5 i arbetsläge.

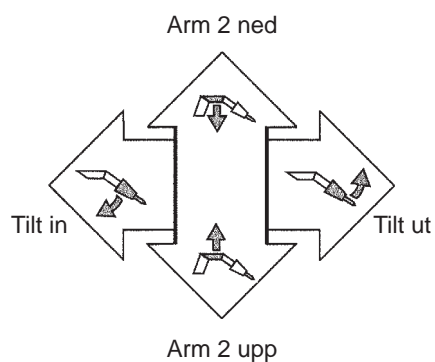


Strömställare S5 i arbetsläge

VÄNSTER MANÖVERSPAK B1



HÖGER MANÖVERSPAK B2

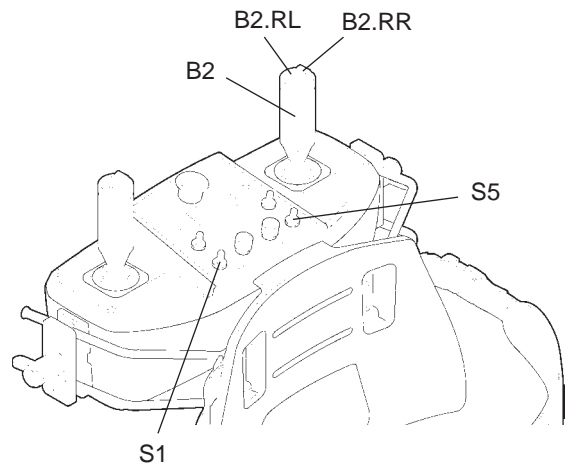


Förändring av räckvidd

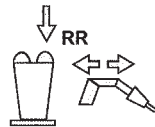
Räckvidden förändras genom samkörning av cylinder 1 och cylinder 2.



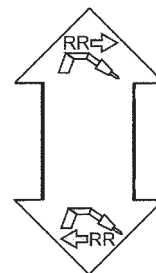
Strömställare S5 i arbetsläge.



- Aktivera funktionen genom att trycka ner höger toppkontakt på höger manöverspak B2.RR.
- Reglera rörelsen med höger manöverspak B2.



Ökning av räckvidden



Minskning av räckvidden

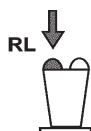
Separat manövrering Arm 1

- Aktivera funktionen genom att trycka ner vänster toppkontakt på höger manöverspak B2.RL.
- Håll toppkontakten B2.RL nedtryckt och reglera rörelsen med höger manöverspak B2.



Separat manövrering Arm 1, teleskop

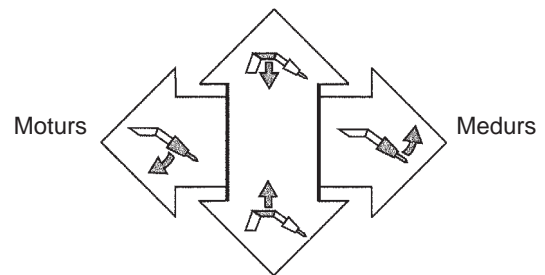
- Aktivera funktionen genom att först trycka strömställare S1 neråt.
- Tryck sedan ner vänster toppkontakt på höger manöverspak B2.RL.
- Håll toppkontakten B2.RL nedtryckt och reglera rörelsen med höger manöverspak B2.



Rotation processarm

Separat manövrering Arm 3, rotation

- Aktivera funktionen genom att trycka ner vänster toppkontakt på höger manöverspak B2.RL.
- Håll toppkontakten B2.RL nedtryckt och reglera rörelsen med höger manöverspak B2.

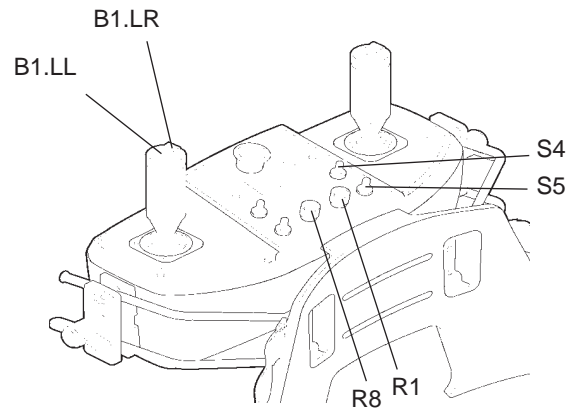


Manövrering av hydraulredskap

Brokk kan utrustas med en mängd olika typer av redskap. Manövrering av enkelverkande och dubbelverkande hydraulredskap beskrivs i detta kapitel. Maskiner med redskap som är utrustade med t ex rotator och gripars som använder proportionalfunktion är utrustade med extra hydraulfunktioner vilka beskrivs i kapitel "Extrautrustning".

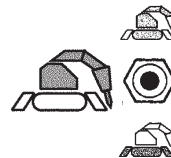
Läs alltid separata säkerhetsföreskrifter och handhavandeinstruktioner från respektive redskapsleverantör innan ett nytt redskap tas i drift.

För att kunna manövrera Brokk måste maskin och manöverdon vara startade och manöverkretsen inkopplad, se "Start och stopp".



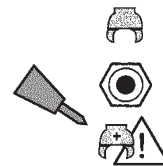
Manövrering av enkelverkande hydraulredskap

- Strömställare S5 ställs i mittläge enligt bild.

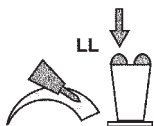


- Strömställare S4 ställs i mittläge enligt bild.

Observera att strömställare S4 är spärrad och måste lyftas i läge.

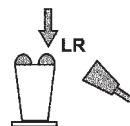


Välj maximalt hydraulflöde eller reglerbart flöde till redskapet.



B1.LL

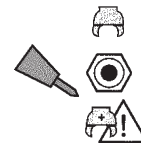
Flödet till hydraulredskapet kan varieras med potentiometer R1.



B1.LR

Flödet till hydraulredskapet är maximalt.

Manövrering av dubbelverkande hydraulredskap



NORMALT TRYCK

- Ställ strömställare S5 i arbetsläge.
- Ställ strömställare S4 i läge för dubbelverkande redskap. Observera att strömställaren S4 är spärrad och måste lyftas i läge.
- Aktivera redskapets A-port med vänster manöverspaks toppkontakt B1.LR.
- Aktivera redskapets B-port med vänster manöverspaks toppkontakt B1.LL.

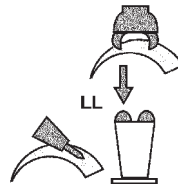
Flödet till hydraulredskapet kan varieras med potentiometer R1 och R8.



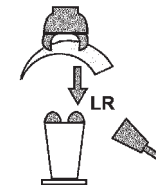
Strömställare S5



Strömställare S4



B1.LL



B1.LR

FÖRHÖJT TRYCK

- OBS!**
- Detta läge får endast användas för redskap som är avsedda för förhöjt tryck.
 - Kontrollera att effektuttaget inte överskrider maskinens märkeffekt.
 - Enkelverkande hydraulredskap kan skadas om arbetstrycket matas in på retursidan.
 - Med förhöjt arbetstryck är arbetstrycket 25,0 MPa vilket kan skada redskap som inte är avsedda för detta tryck.

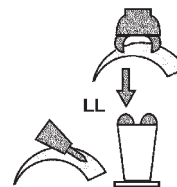
- Ställ strömställare S5 i arbetsläge.
- Ställ strömställare S4 i läge för dubbelverkande redskap med förhöjt arbetstryck. Observera att strömställaren S4 är spärrad och måste lyftas i läge.
- Aktivera redskapets B-port med vänster manöverspaks toppkontakt B1.LL. Flödet till hydraulredskapet kan varieras med potentiometer R1 och R8.
- Aktivera redskapets A-port med vänster manöverspaks toppkontakt B1.LR. Flödet till hydraulredskapet är maximalt.



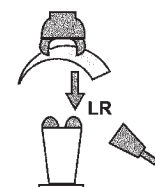
Strömställare S5



Strömställare S4



B1.LL



B1.LR

Elskåpets funktioner

Q1

Huvudströmbrytare och fasvärdare.

S8

Nödmanövrering. Se instruktion i avsnitt: "Felsökning".

0

Matningsspänning till maskinen bruten.

1-2

Inkoppling av matningsspänning. Välj läge 1 eller 2 för rätt fasföljd.



Fjärrstyrning. Maskinen manövreras via manöverdon.

S02

Stoppknapp och säkerhetsstopp. Dra upp för återställning efter stopp.

S20

Trycks in för aktivering av påfyllnadspump för hydraulvätska.

S2

Start av elmotor vid nödmanövrering

Redskap

Allmänt

Läs, förstå och praktisera handhavande instruktionerna i maskinens manual innan arbete med redskap påbörjas. Läs alltid separata säkerhetsföreskrifter och handhavande instruktioner från respektive redskapstillverkare innan nytt redskap tas i drift.

Placering av redskap

När redskapet inte är monterat på maskinen ska det placeras så att det inte utgör en fara. Se till att det ligger stabilt och inte kan tippa. Om redskapet placeras på hög höjd eller lutande plan ska det säkras så att det inte kan sättas i rörelse eller falla. Placera redskapets hydraulanslutningar så att de inte skadas eller deformeras samt så att de är skyddade från smuts.

Hydrauliska inställningar

Beroende på vilken Brokk-maskin som används ger manöverdonet ett antal inställningsmöjligheter för olika typer av redskap. Det finns möjlighet att, i en riktning, steglöst justera flödet till redskapet samt att välja mellan olika trycknivåer. Läs vidare i avsnitt ”Styrssystem”. Försäkra dig om att inställningarna är korrekta för aktuellt redskap innan du använder det.

Byte av redskap

Till Brokk-maskinerna finns fast eller mekaniskt redskapsfäste. Oavsett typ av fäste måste operatören säkerställa att fästet och redskapet är korrekt och säkert monterat. Ett redskap som oväntat lossnar kan i värsta fall orsaka personskador, möjligen dödsfall. Att redskapet och dess fastsättning kontrolleras är därför mycket viktigt. Utför daglig tillsyn och regelbunden service.



Varning!

Risk för personskada, möjligen dödsfall. Byte av redskap kan innebära att operatören måste befinna sig inom maskinens riskområde. Håll skärpt uppmärksamhet på maskinen, var beredd att stänga av den. Akta händer och fötter mot krossning.

Försäkra dig om att ingen oavsiktligt manövrerar maskinen under redskapsbytet. Se till att maskinen står på stabilt underlag med nedfällda stödben. Utför aldrig byte av redskap utan att först definiera risker och riskområde.

Fast redskapsfäste Brokk 60

Montering

- Placera redskapet med fästet vänt mot maskinen. Hydraulredskapets tryckport placerad på vänster sida sett från maskinen. Se bild 1.
- Manövrera länken in i övre hålets styrning. Lyft upp redskapet något och slå in axel (1). Se bild 2.
- Lås axeln med låssprint (2).
- Lyft upp redskapet så att det blir fritt hängande i luften. Manövrera maskinens arm så att hål i arm 3 passar mot redskapet. Se bild 3.
- Slå in den andra axeln (3) och lås med låssprint (2). Se bild 3.

Demontering

- Manövrera armsystemet och placera redskapet på mark, vänt från maskinen. Placera det så plant och stabilt som möjligt.
- Demontera eventuella hydraulslangar. Se rubrik ”Anslut redskap till hydraulsystem”.
- Demontera låssprintarna.
- Slå ut axlarna.

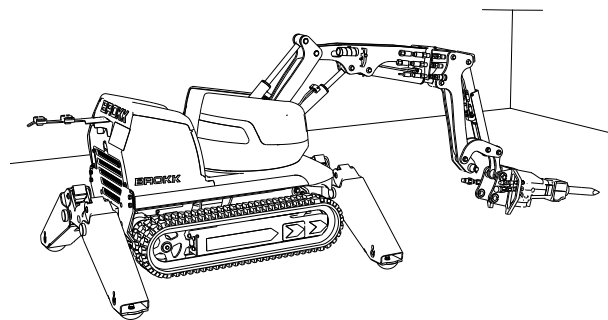


Bild 1

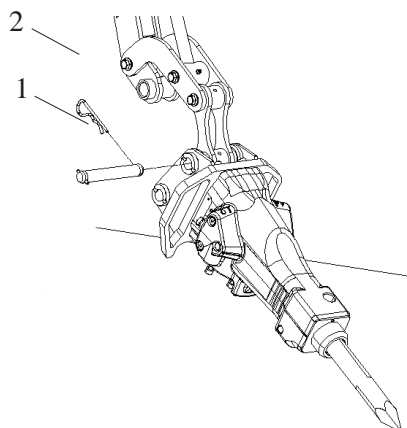


Bild 2

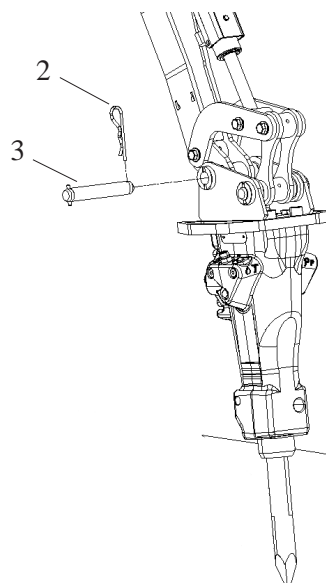


Bild 3

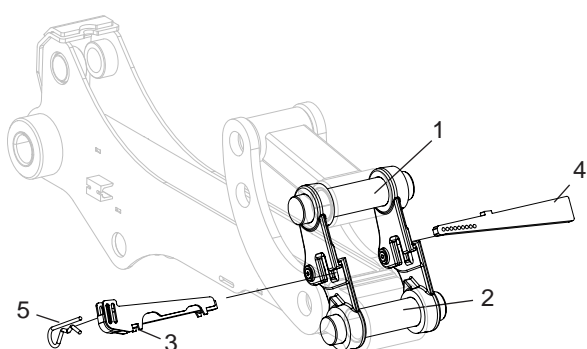
Mekaniskt redskapsfäste

Redskapsfästet har två axlar. När kolvstången i cylinder 4 manövreras in falls dessa axlar isär och låser redskapet. Redskapsfästet ska säkras med en enkel eller tvådelad kil och en låssprint alternativt låsskruv.

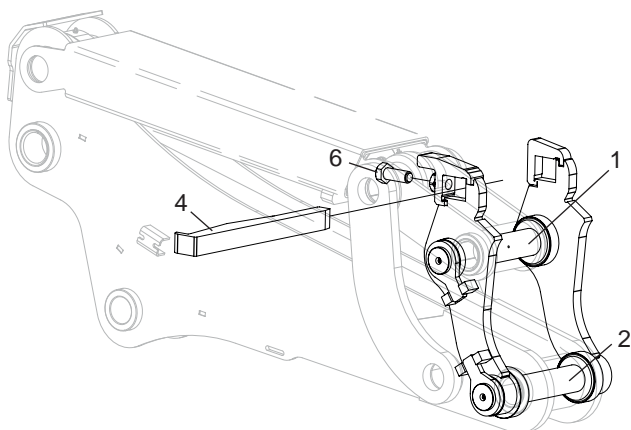
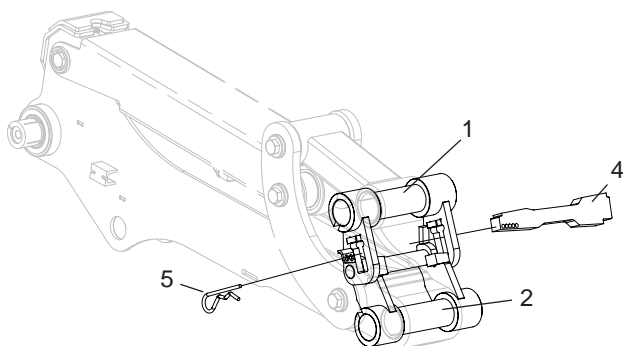


Försiktighet!

Risk för skada om redskapet lossnar. Om sprinten inte monteras eller lossnar kan kilarna glida ur och därmed lossnar redskapet. Kontrollera att kilar och låssprint är fast monterade.



1. Övre axel
2. Undre axel
3. Fast kil
4. Rörlig kil
5. Låssprint
6. Låsskruv



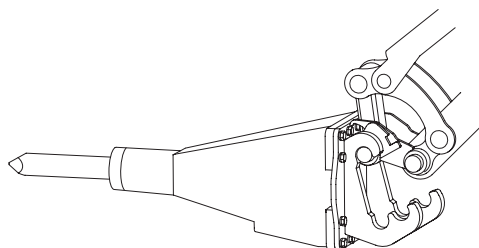
Mekaniskt redskapsfäste, utförandet kan variera mellan olika maskinmodeller

Montering

- Placera redskapet så att det är vänt från maskinen, hydraulredskapets tryckport placerad på vänster sida sett från maskinen.
- För ihop redskapsfästets axlar genom att manövrera ut cylinder fyra.
- Manövrera armsystemet så att redskapet krokas fast mot övre axel (1).
- Lyft redskapet försiktigt så att axel (2) kommer i rätt läge.
- För isär redskapsfästets axlar genom att manövrera in cylinder fyra.
- Trä in den fasta kilen (3) i redskapsfästet från maskinens högra sida.
- Trä in kil (4) så att axlarna låses mot redskapets krokas utan glapp. Se till att klack på kil (4) är vänd enligt bilden.
- Lås kilen i inslaget läge genom att montera låssprint (5) genom något av kilarnas hål respektive spår.

Demontering

- Manövrera ut armsystemet och placera redskapet på mark, så plant och stabilt som möjligt.
- Demontera eventuella hydraulslangar, se rubrik ”Anslut redskap till hydraulsystem”.
- Demontera låssprint (5).
- Slå ut kil (4).
- Demontera kil (3).
- För ihop redskapsfästets axlar genom att manövrera ut cylinder fyra, då lossnar den nedre axeln från redskapet. Manövrera eventuellt armen uppåt så går det lättare.
- Manövrera in cylinder tre så att fästet släpper från redskapet.



Utgångsläget vid redskapsbyte är att redskap med fästkrokar ska vara placerade enligt bilden.

Anslut redskap till hydraulsystem

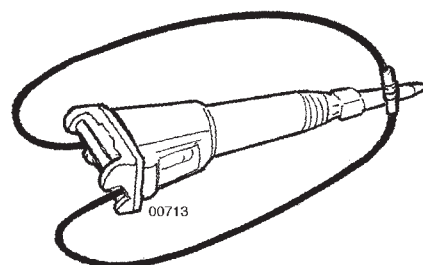
När ett redskap ska anslutas till hydraulsystemet är det viktigt att se till att:

- Det inte kommer in smuts i hydraulsystemet
- Instängt hydraultryck avlastas
- Hydraulvätskor av olika typ inte blandas
- Redskapet ansluts korrekt.

Renhet

Smuts i hydraulsystemet är en av de vanligaste orsakerna till driftsstopp. Vid redskapsbyte öppnas det annars slutna hydraulsystemet och risken för att föroreningar tränger in är stor. Förhindra att smuts kommer in i systemet genom att:

- Torka av smuts från kopplingarna, både innan redskap demonteras och innan det monteras.
- Se till att redskapets slangar alltid är ihopkopplade när redskapet inte är anslutet till maskinen.



Koppla samman hydraulslangarna när redskapet inte är monterat till maskinen

Korrekt anslutning av redskap

Läs redskapsleverantörens manual och försäkra dig om att redskapet ansluts rätt. Med rätt anslutning avses både hur hydraulslangarna ansluts men också att korrekt tryck används.

OBS! Risk för maskinskada finns t ex om arbetstrycket matas in på ett enkelverkande redskaps retursida eller om maskinens eller manöverdonets inställningar inte är korrekta för det aktuella redskapet. Läs mer om manöverdonets inställningar i avsnitt "Styrsystem".

Anslutning av redskap

Redskapets tryckanslutning ska anslutas till huvudventilens A-port för redskap via tryckslang placerad på maskinens vänstra sida. Maskinen är utrustad med snabbkopplingar, anslutningen är en hona.

Redskapets returanslutning ansluts till returledning B1 placerad på armsystemets högra sida. Anslutningen en hane.

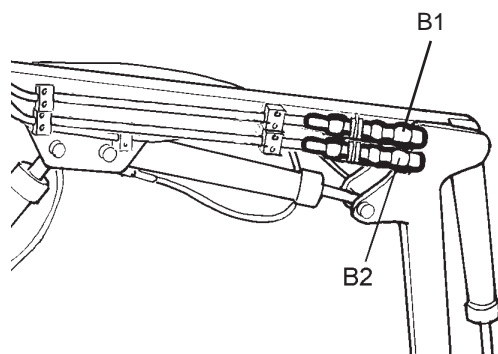
Vad som är huvudventilens A- respektive B-port framgår av reservdelslistan.

Anslutning av positioneringsredskap

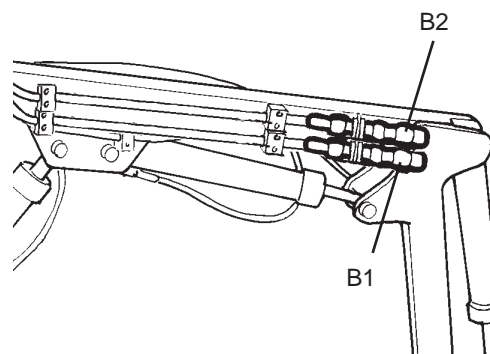
Sidovinkling ska anslutas till extra hydraulfunktion 1 och rotator till extra hydraulfunktion 2.

För vidare information; se i maskinens hydraulschema samt reservdelslista.

Dubbelverkande redskap ska anslutas till returledning B2, på armsystemets högra sida, som leder till huvudventilen.



Anslutning av dubbelverkande redskap



Anslutning av dubbelverkande redskap Brokk 260, Brokk 800

Användning av redskap

Allmänt

Innan ett redskap ansluts till Brokk-maskinen ska operatören försäkra sig om att:

1. Användande av redskapet inte strider mot Brokk-maskinens avsedda användande
2. Brokk-maskinen som bärare inte strider mot redskapsleverantörens rekommendationer

OBS! Läs, förstå och tillämpa redskapsleverantörens rekommendationer. Det är mycket viktigt att följa anvisningar gällande säkerhet, handhavande och underhåll. Minska risken för driftsstopp genom att kontrollera vilka begränsningar redskapet har t ex när det gäller vilka material som kan bearbetas och i vilka dimensioner.

Val av redskap

Både mekaniska och hydrauliska redskap kan användas på maskinen. Hydrauliska redskap kan vara enkel eller dubbelverkande. Ett enkelverkande redskap ger kraft i endast en riktning, t ex hydraulhammare. Ett dubbelverkande redskap ger kraft i två riktningar t ex betongsax.

Kontrollera följande innan ett redskap ansluts till maskinen:

- Har maskinen tillräckligt antal hydraulfunktioner tillgängliga för att manövrera redskapet eller måste den kompletteras med t ex extra hydraulfunktioner?
- Vad är redskapets behov av hydraultryck och hydraulflöde? Jämför detta med Brokk-maskinens kapacitet vilket framgår av maskindata.
- Har redskapet några begränsningar när det gäller trycknivå eller annat. Redskap med hydraulmotorer kan t ex kräva dränering av tryck beroende på typ av tätningar.
- Vad väger redskapet?
Otillåtet tunga redskap utsätter maskinens komponenter för överbelastning med risk för haveri som följd. Av maskinens last- och stabilitetsdiagram framgår tillåten vikt enbart med avseende på maskinens stabilitet och lyftkapacitet. Även om maskinen ur stabilitetssynpunkt kan bära ett visst redskap riskerar maskinen att överbelastas beroende på operatörens körstil, redskapets prestanda och det aktuella arbetsmomentet. Överlast ökar slitaget på främst armar, lager, cylindrar och svängfunktion. Vid felaktigt användande, oaktsam körning och om otillåtet tunga redskap används kan maskinen utsättas för överbelastning.

Positioneringsutrustning

Rotator och sidovinkling är exempel på utrustningar som, i kombination med redskap, används för positionering. Positioneringsutrustning och redskap ska kombineras på ett sådant sätt att driftsäkerheten för samtliga komponenter blir god. Ett redskap kombinerat med t ex sidovinkling ger redskapsbäraren en ökad belastning i andra riktningar. Den totala redskapsvikten får aldrig överstiga rekommenderat värde. Kontakta maskinleverantören för rådgivning. Observera att maskinens räckvidd ökar när positioneringsutrustning används och därmed också risken att maskinen tippar.

Läs leverantörens anvisningar.

Skopa

Skopan är avsedd för att förflytta material. Den är inte avsedd att användas som lyftredskap. Vid grävning är det viktigt att inte gräva raka kanter p g a rasrisk.

Skopa, levererad från Brokk AB, har en dekal med CE-märke, leverantörens namn och adress samt följande varningsinformation:

- Uppmärksamma, allmän varning. Läs redskapsbärarens manual.
- Risk för krossning. Se till att redskapet är korrekt och fast monterat. Läs redskapsbärarens manual.
- Risk för krossning. Håll avstånd.



Varnings- och informationsdekal, monterad på Brokk skopa.

Hydraulhammare

Hydraulhammare är avsedd att genom bildning demolera. Den är inte avsedd att användas som bräckjärn. Läs leverantörens anvisningar. Kontinuerlig bilning med hydraulhammare kan medföra hög temperatur i hydraulsystemet. Läs om vilka risker det finns med hög arbetstemperatur i avsnitt: ”Maskinens arbetsmiljö”.

Betongsax

Betongsax är avsedd att med käftarna krossa och klippa material. Den är inte avsedd att, med hjälp av Brokk-maskinen, dra och bända loss material. Läs leverantörens anvisningar.

Fräs

Fräs är avsedd för borttagning av ytskikt. Använd inte fräsredskapet utan att utsätta det för belastning mot avsett material, det kan förorsaka redskapet maskinskada. Försäkra dig om att fräsen har korrekt rotationsriktning. Läs leverantörens anvisningar.

Gripdon

Gripdon är avsett för hantering av material. Den är inte avsedd att, ansluten till Brokk-maskin, användas som lyftdon. Läs leverantörens anvisningar.

Gripskopa

Gripskopa är avsett för grävning och hantering av material. Den är inte avsedd att, ansluten till Brokk-maskin, användas som lyftdon. Läs leverantörens anvisningar.

Stålsax

Stålsax är avsedd för att klippa material. Läs leverantörens anvisningar.

Såg

Sågutrustning kan vara utrustad med kling- eller kedjesåg. Utrustningen är avsedd för kapning eller håltagning i material enligt leverantörens specifikation. Försäkra dig om att skydd är fast monterade, om sågklingan spricker kan material kastas ut. Läs leverantörens anvisningar.

Borr

Borr är endast avsedd för håltagning. Läs leverantörens anvisningar.

Extrautrustning

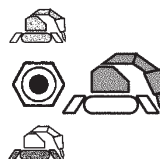
Allmänt

Följande avsnitt beskriver Brokk extrautrustningar. Dessa finns inte tillgängliga till samtliga maskinmodeller. Några extrautrustningar levereras som standard till vissa maskinmodeller. Det kan även finnas kompletterande dokumentation från annan leverantör. Se avsnitt ”Övriga manualer”.

Extra hydraulfunktion

Extra hydraulfunktioner används om maskinen ska brukas för fler funktioner än vad standard styr- och hydraulsystem medger. När strömställare S1 respektive toppkontakt B2.RL ställs i läge för extrafunktion ersätts en av maskinens standard proportionalfunktioner. Av reservdelslista och hydraulschema framgår det vilka snabbkopplingar på maskinens armsystem som avser extra hydraulfunktion 1 respektive 2.

Sätt strömställare S5, för val av manövreringsläge, i läge för manövrering av maskinens överdel.

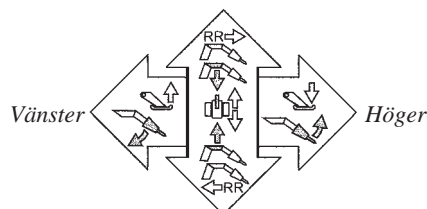


Extra hydraulfunktion 1

- Tryck på toppkontakt B2.RL för extra hydraulfunktion.

Ersatt funktion	Manöversektion	Snabbkoppling	Manöverspak B2
Cylinder 4 in	1VY3A	XAVT1.A	Vänster B
Cylinder 4 ut	1VY3B	XAVT1.B	Höger A

Manövrera funktionen enligt bilden.

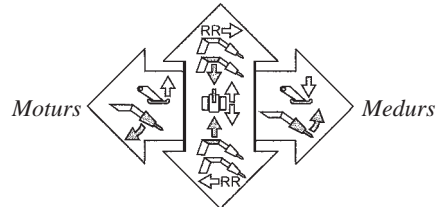


Extra hydraulfunktion 1 - Rotor

- Tryck på toppkontakt B2.RL för extra hydraulfunktion.

Ersatt funktion	Manöversektion	Snabbkoppling	Manöverspak B2
Cylinder 4 in	1VY3A	XAVT1.A	Rotation moturs B
Cylinder 4 ut	1VY3B	XAVT1.B	Rotation medurs A

Manövrera funktionen enligt bilden.

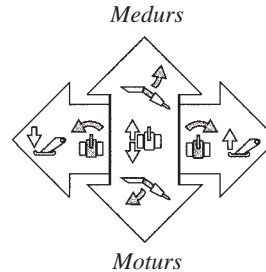


Extra hydraulfunktion 2

- Sätt strömställare S2 för extra hydraulfunktion i läge ON.

Ersatt funktion	Manöversektion	Snabbkoppling	Manöverspak B1
Cylinder 3 in	1VY2A	XAVT2.A	Rotation medurs A
Cylinder 3 ut	1VY2B	XAVT2.B	Rotation moturs B

Manövrera funktionen enligt bilden.

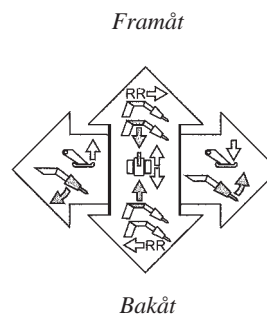


Extra hydraulfunktion 3 - Teleskop

- Tryck på toppkontakt B2.RL för extra hydraulfunktion.

Ersatt funktion	Manöversektion	Snabbkoppling	Manöverspak B2
Cylinder 2	Y50		Framåt
Cylinder 2	Y50		Bakåt

Manövrera funktionen enligt bilden.



Hammarsmörjning

Hydraulhammare utsätts för hårt slitage vid kontinuerlig bilning. Genom att använda hammar-smörjning minskar slitage mellan spett och hammare.

OBS! Utför daglig kontroll. Kontrollera att fett finns i behållaren. Redskapet kan skära om smörjning uteblir. Smuts är värsta fienden för hela smörjutrustningen. Ingrepp måste utföras under så rena förhållanden som möjligt.

När annat redskap än hammare används ska smörjfunktionen stängas av, annars kommer pumpen att bygga upp ett tryck som gör det svårt att återansluta smörjledningen till hammaren. Om trycket överstiger tillåtet värde evakuerar en tryckbegränsare smörjfettet ut genom ett skvallerrör för att uppmärksamma att smörjslang eller dylikt är tätt. Förhöjt tryck kan även bero på att en smörjkanal blivit igensatt. Åtgärda felet omgående eftersom otillräcklig smörjning kommer att skada hammaren.

Om tryck oavsiktligt byggs upp i smörjslangen; lossa tillfälligt smörjslangen från snabbkoppling på maskinens arm, då sjunker trycket.

Nyinstallation

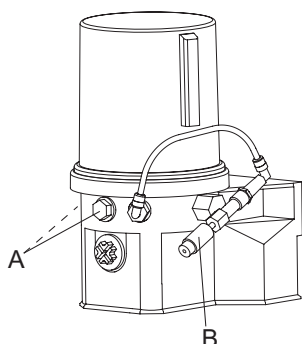
Vid nyinstallation måste smörjslangen som leder mellan smörjpump och hammare fyllas och luftas. Anslut en smörjnippel och en smörjspruta till ena änden, den andra änden ska vara öppen. Pumpa med fettsprutan tills det kommer ut fett i den öppna änden.

Eldriven hammarsmörjning

Funktionen ”Hammer lubric” i läge ON när hammare används. Inaktivera funktionen ”Hammer lubric” läge OFF om annat redskap än hammare används. Kan även aktiveras vid användande av dubbelverkande redskap som behöver smörjning.

Smörjfett fylls på med fettspruta eller fettpump via påfyllnadsnippel på smörjpumpens sida.

Om fett trycks ut vid skvallerrör i sidoplåt är detta en indikation på att det är tätt i ledningen fram till hammaren. Vid stopp i ledningen fortsätter pumpen att leverera fett men fettet trycks istället ut genom en överströmningsventil.



A påfyllnadsnippel, B tryckbegränsningsventil

FUNCTION SELECTION	
1. HAMMER LUBRIC	ON
2. POWER LIMITING	OFF
3. WATER FLUSHING	OFF
4. ONE LEVER DRIVE	OFF
5. SERVICE RESET	OFF
SAVE (I) (M)	

Meny 1

OBS! Inaktivera funktionen om annat redskap än hammare används.

Kabelvinda

Brokk-maskin kan utrustas med kabelvinda för kraftkabel, manöverkabel eller kabel för annan utrustning. Kabelvinda kan drivas med fjäderkraft eller hydrauliskt. Ta hänsyn till kabelvindans vikt och placering eftersom maskinens totalvikt och tyngdpunkt förändras. Om kabelvinda och kabel ansluts till olika delar av maskinen måste maskinen utrustas med svängbegränsning, detta för att förhindra kabelbrott.

Om kabelns maximala längd utnyttjas finns risk att kontaktdon dras isär och slits sönder. Maskinen kan bli stående strömlös i arbetsområdet. Säkra kablarna med hjälp av dragavlastning i anslutning till kontakton för att undvika att isärdragen kabel dras in i kabelvindan. Om kabelvinda används för maskinens kraftkabel ska maskinen anslutas via en jordfelsbrytare.

Undvik att köra maskinen med kraftkabeln upplindad under långa perioder. Upplindad fungerar kabeln som en spole och alstrar värme som kan skada kabeln.

Daglig kontroll

- Kontrollera kabelvinda i samband med den dagliga tillsynen av maskinen. Åtgärda eventuella fel innan maskinen tas i bruk. Kontrollera med avseende på fastsättning samt skador på kabel, kontaktdon och kabelledare.

Läs även leverantörens anvisningar.

Svängbegränsning

Svängbegränsning bör användas om maskinens svängradie utgör en risk för personer, maskinkomponenter eller omgivning. Svängbegränsning kan vara mekanisk eller elektrisk.



Försiktighet!

Risk för krosskada. Om någon komponent i funktionen är defekt eller skadad kan svängbegränsningsfunktionen sättas ur spel.

Vistas aldrig inom maskinens rörelseområde när maskinen är igång.

Elektrisk svängbegränsning har induktiva givare och flaggor som begränsar både medurs och moturs rotationsvinkel. När maskinens överdel manövreras till visst läge känner en givare av en flagga och manöverspänning för aktiverad svängrörelse bryts. När maskinen roteras i motsatt riktning återställs möjligheten för rotation i båda riktningarna. Givare är monterade i svängbord och flaggor i svängkransens infästning till mellandel.

Brokk 60 har som standard en induktiv givare och flagga som svängbegränsning. Givaren är monterad på chassit under svängbordet.

Daglig kontroll

Kontrollera funktionen med avseende på fastsättning i samband med den dagliga tillsynen av maskinen. Åtgärda eventuella fel innan maskinen tas i bruk.

Tryckluftskylning

I varma miljöer eller vid arbeten som orsakar att maskinens komponenter utsätts för skadligt hög temperatur bör utrustning för extra kylning användas. Extra kylning finns för både hydraulsystem och elskåp. Utrustningen ska anslutas till ett tryckluftssystem som avger en sval, olje- och vattenfri luft.

Extra arbetsbelysning

Arbetsbelysning måste vara tillfredsställande och rätt placerad för att operatör och omgivande personer ska uppfatta eventuella faror. Bra belysning är lika viktig vid service och reparation. Komplettera maskinens belysning med fristående eller extra fast arbetsbelysning.

Vattenspolning

I dammiga miljöer kan vattenspolning användas till vissa redskap, t ex hammare. Det används till att vattna före och under arbete för att binda dammet. Vattenspolning kan även användas vid borring för att rensa borrhål.

Arbetstryck: min. 2 bar - max. 10 bar.

Tryckluftsspolning

Tryckluftsspolning kan användas till hammare för att blåsa redskapet rent vid arbete i dammiga miljöer.

Arbetstryck: min 2 bar - max. 10 bar.

Jordfelsbrytare

Jordfelsbrytaren seriekopplas för matningsspänning till Brokk maskiner.

Jordfelsbrytaren är konstruerad enligt EN60 439-4. Den är tillverkad i slagtålig termoplast som tål smällar även i sträng kyla och har ett självstängande säkringslock av glasklar plast. Jordfelsbrytaren är försedd med bärhandtag och upphängningshål.

Uttag 1-fas 16A och 3-fas 32 A föregås av jordfelsbrytare för personskydd med märkström 30 mA.

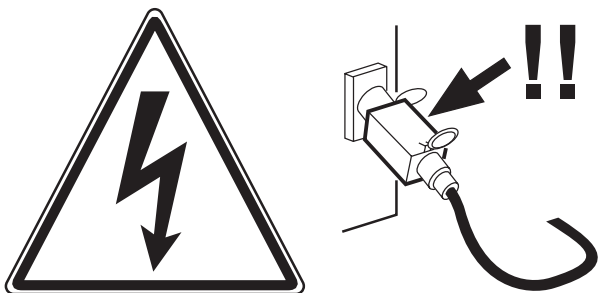
Kapslingsklass IP 44.

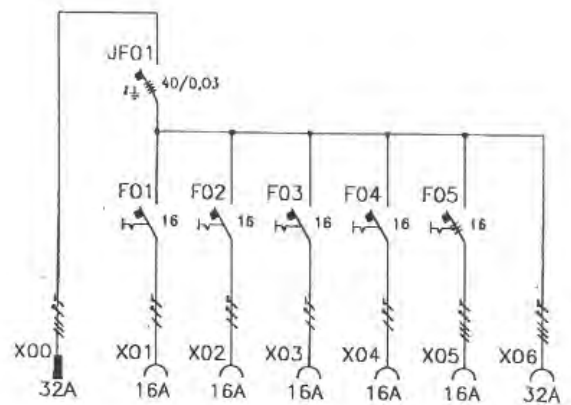
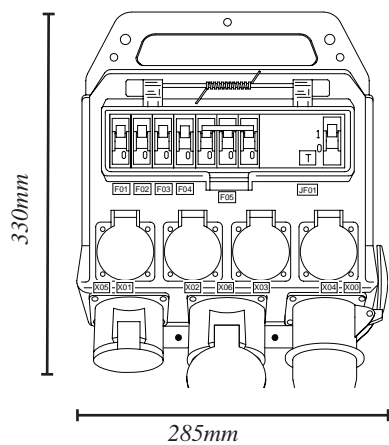
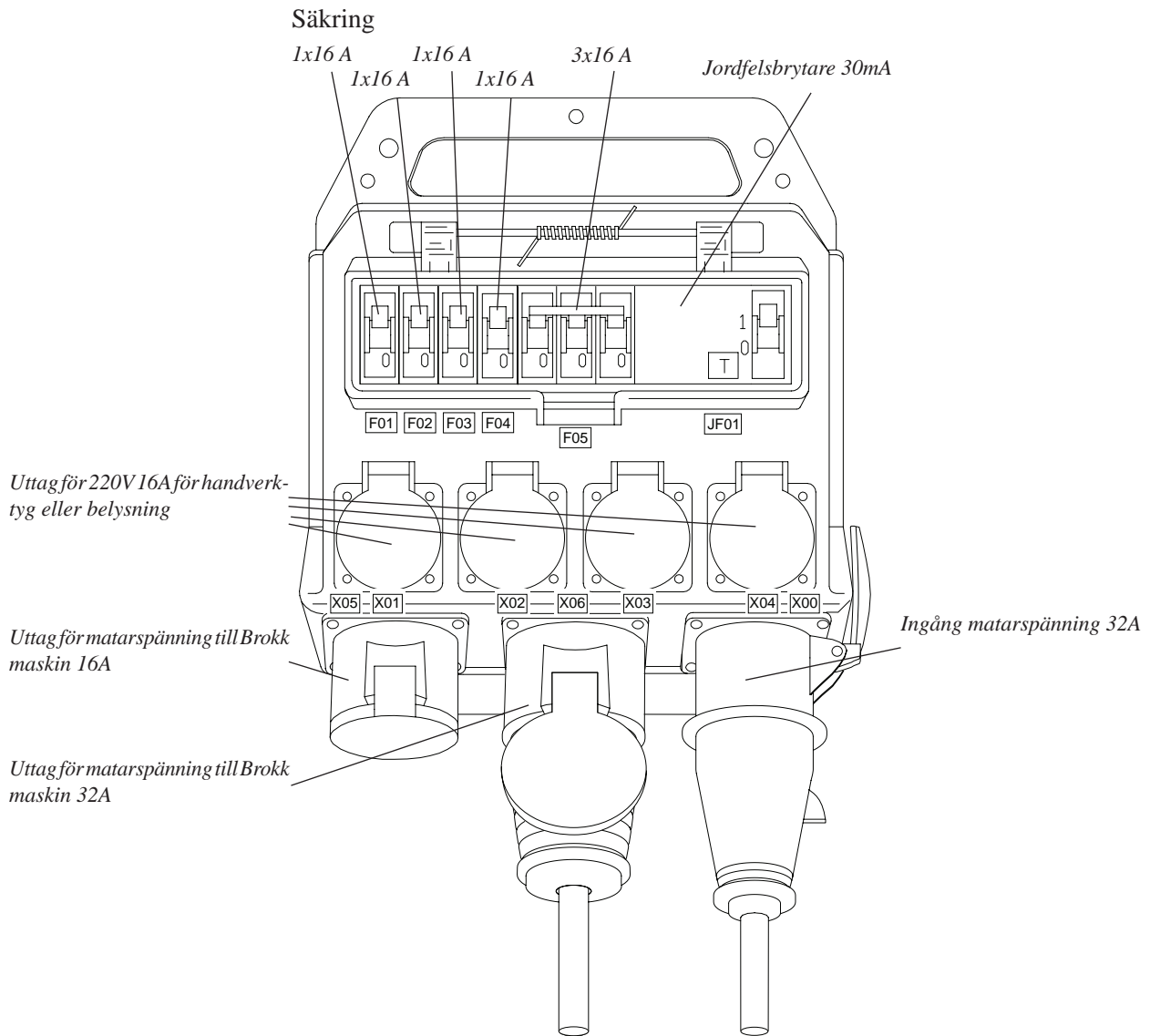
Kortslutningshållfasthet $I_{cf} = 17 \text{ kA}$ med 16A - 32A säkring.

CE, S, FI märkta.

Före arbete

- **Anslut alltid maskinen via en jordfelsbrytare med personskydd, 30 mA.**
- Kontrollera att spänning och avsäkring är rätt före anslutning av maskinens matarkabel.
- Kontrollera att matarkabeln är oskadad innan anslutning och under arbetets gång.
- Kontrollera att inga personer befinner sig inom maskinens arbetsområde.
- Kontrollera att maskinen är stabil uppställd.
- Vid redskapsbyte måste alla anvisningar följas noggrant.





Service

Allmänt

Det bästa sättet att undvika oplanerade driftstopp och haverier är att daglig tillsyn och regelbunden service genomförs.

OBS! Detta är generella instruktioner, vissa av kontrollpunkterna kanske inte återfinns på er maskin.

De flesta maskinolyckorna inträffar vid felsökning, service och underhåll eftersom personal då måste befinna sig inom maskinens riskområde. Genom skärpt uppmärksamhet på denna risk kan skador undvikas.

Läs och förstå säkerhetskapitlets avsnitt ”Riskfaktorer vid service och underhållsarbete” och utför ”Förberedelse för service och underhåll” innan servicearbetet påbörjas.

Serviceschema

Serviceschemat utgår från maskinens drifttid. Eftersom arbetsförhållandena kan variera kraftigt, kan det vara nödvändigt att anpassa intervallen efter den aktuella arbetsituationen och miljön. Dvs. service måste göras med tätare intervall vid arbete i heta och smutsiga miljöer.

- För utförligare information om hur kontroll och service ska utföras, se instruktioner som följer efter serviceschemat.
- För information om underhåll av dieselmotor, se även motorleverantörens instruktioner och rekommendationer.
- För information om underhåll av redskap, se tillverkarens instruktioner och rekommendationer.

Serviceindikering manöverlåda

Service 1	40h
Service 2	250h, 750h, 1250h, 1750h etc.
Service 3	500h, 1500h, 2500h etc.
Service 4	1000h, 2000h, 3000h etc.

Kontroll

Efter utförd kontroll ska brister genast åtgärdas genom byte, justering, reparation, etc.

Serviceschema

Översyn ny maskin

Med ny maskin menas en maskin som använts 0-40 timmar.

Axlar

Expanderaxelns fasta konstruktion gör att den inte kommer att lossna, förutsatt att den efterdras till dess att den nött in sig. Om axelförbandet är löst och hålen i armsystemet har börjat nötas är det tecken på att efterdragning ej gjorts ordentligt. Nötningsskador på expanderaxelns hylsa är också ett typiskt tecken på att den inte efterdragits enligt rekommendation.

För att komma åt axelförband på svängbord måste man på vissa maskinmodeller demontera huvar. OBS! Till Brokk 60 medföljer ett verktyg för att kunna momentdra på svängbord och stödben.

MOMENTSCHEMA

Timmar drifttid	
Efter 3 timmar	När du efterdrar och momentnyckeln "klickar ut" på inställningen utan att lägga till extra moment, har du lyckats med fastsättningen av expansionshylsorna.
Efter 8 timmar	
Var 8:e timme upp till 40 timmar	
	Om expansionshylsorna inte sitter inom en vecka i drift, kontakta din lokala återförsäljare för instruktioner.

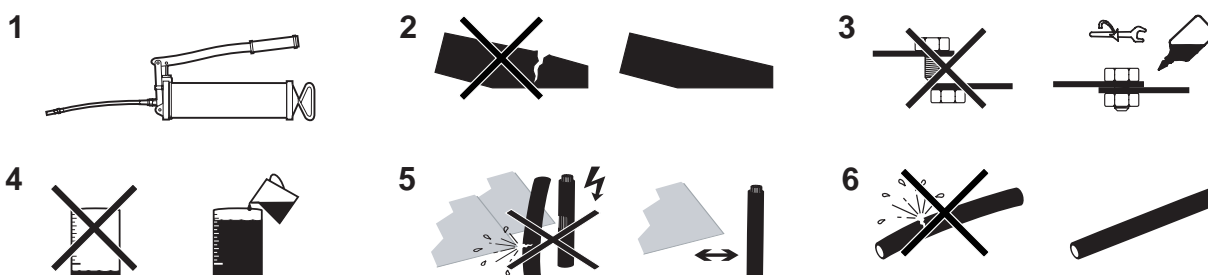
- Utöver ovanstående utförs även 8-timmars översyn, se nästa sida.

8-timmars översyn

En enklare översyn av maskin enligt schema nedan. Denna översyn görs för att säkerställa att maskinens alla funktioner är OK efter dagens arbete och innan nästa dags arbete/skift påbörjas. Man ska inte behöva demontera huvar för en daglig översyn på maskiner som gått mer än 40 timmar.

Denna översyn måste även utföras efter transport.

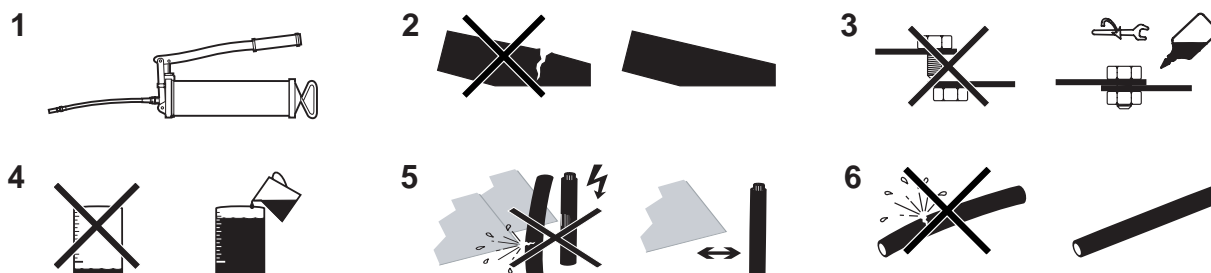
Symbolförklaring



Funktion		Avseende								
		Smörjning	Sprickor	Fastsättning	Nivåkontroll	Nötning/skador	Läckage	Funktion	Byte	Övrigt
Symbol		1	2	3	4	5	6			
Underdel och Stödben, innehållande cylindrar och axlar								•	•	
Armsystem och Redskapsfäste, innehållande cylindrar och axlar		•						•	•	
Slangar, synliga slangar t.ex. armsystem, stödben, redskap						•	•			
Kraftkabel, anslutning uttag						•		•		
Hydraulvätska					•					
Hammersmörjning					•			•		Påfyllning
Diesel	Motorolja				•					
	Kylarvätska				•					
	Föravskiljare							•		Tömning
För underhåll av redskap och dieselmotor, se även resp. manual										

40-timmarsservice (service 1 i display)

För denna service krävs att huvar demonteras och att även elskåp öppnas. Viktigt att innan service rengöra maskinen noggrant.



Funktion		Avseende								
		Smörjning	Sprickor	Fastsättning	Nivåkontroll	Nötning/skador	Läckage	Funktion	Byte	Övrigt
Symbol		1	2	3	4	5	6			
Hela maskinen									Rengör maskinen	
Underdel, Stödben, innehållande cylindrar och axlar		•	•	•			•	•		
Armsystem			•	•				•		
Drivning och Bandsidor, inklusive bandspänning								•	Nötning band	
Kraftpaket (motor, fläkt, fläktkåpa, pump)				•				•		
Kylare								•	Rengör	
Elmotor								•	Rengör	
Slangar						•	•			
Luftfilter						•			Byt vid skador	
Övriga hydraulikkomponenter (förutom cylindrar)							•	•		
Kuggkrans sväng		•								
Vattenavskiljare tryckluftskylning								•	Tömning/rengöring	
Elskåp	Kablar			•		•			Ordentligt fastsatta	
	Rent och torrt								Rengör, torka	
	Komponenter			•					Ordentligt fastsatta	
	Gummikuddar							•		
Externt kablage				•		•				
Diesel	Luftfilter, föravskiljare, slangar					•		•	Byt vid trasig	
	Vattenavskiljare							•	Tömning	
För underhåll av redskap och dieselmotor, se även resp. manual										

Service / 250-timmar (service 2 i display)

Funktion		Avseende							Övrigt
		Smörjning	Sprickor	Fastsättning	Nivåkontroll	Nötning/skador	Läckage	Funktion	
Symbol		1	2	3	4	5	6		
40-timmarsservice									Genomför
Hydraulpump								•	Kontroll missljud
Drivmotor, drivväxel					•				
Svängmotor, svängväxel					•				
Kuggkrans sväng				•					
Returfilter och luftfilter till hydraultank								•	
Diesel	Motorolja							•	
	Oljefilter							•	
	Bränslefilter							•	
	Fläktrem						•		Spänning
För underhåll av redskap och dieselmotor, se även resp. manual									

Service / 500-timmar eller minst 1 gång per år (service 3 i display)

Funktion		Avseende							
		Smörjning	Sprickor	Fastsättning	Nivåkontroll	Nötning/skador	Läckage	Funktion	Byte
Symbol		1	2	3	4	5	6		
Service / 250-timmar									Genomför
Hydraulvätska									•
Dekaler				•					Kontroll att alla sitter kvar
Diesel	Luftfilter								•

Service / 1000-timmar (service 4 i display)

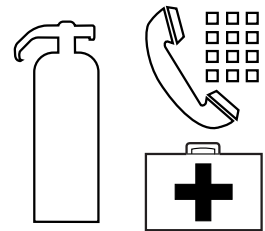
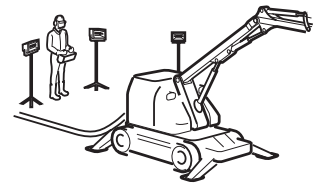
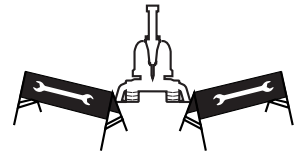
Funktion		Avseende							
		Smörjning	Sprickor	Fastsättning	Nivåkontroll	Nötning/skador	Läckage	Funktion	Byte
Symbol		1	2	3	4	5	6		
Service / 500-timmar									Genomför
Svängmotor, svängväxel									• Oljebyte
Svängväxel, gäller enbart Brokk 260, 330, 400, 800		•							
Drivmotor, drivväxel									• Oljebyte
Diesel	Kylarvätska								•
För underhåll av redskap och dieselmotor, se även resp. manual									

Förberedelse för service och underhåll

Den största olycksrisken vid arbete med Brokk-maskin är under felsökning, service och underhåll eftersom personal då måste befinna sig inom maskinens riskområde. Genom skärpt uppmärksamhet på denna risk kan skador undvikas. Förebygg olyckor genom att planera och förbereda arbetet.

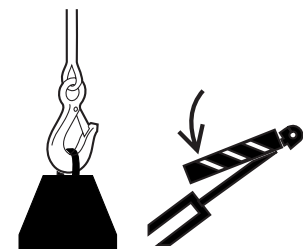
Allmänt

- Om maskinen befinner sig i ett farligt område, flytta den till ett säkert område.
- Sätt ut tydlig markering, t ex en skylt, som meddelar personer i omgivning om att service och underhåll av maskinen pågår.
- Försäkra dig om att arbetsbelysningen är tillfredställande och rätt placerad. Komplettera maskinens belysning med fristående arbetsbelysning vid behov.
- Tag reda på var brandsläckare, sjukvårdsmaterial samt larmtelefon finns. Vid brand i maskinen, använd i första hand en brandsläckare av typ ABE pulver alternativt en brandsläckare av typ BE kolsyra.



Skyddsutrustning

- Använd alltid erforderlig personlig skyddsutrustning, kläder utan lösa detaljer, vid service och underhåll.
- Se till att du har tillgång till lyftanordning godkänd för minst 500 kg last på arbetsplatsen för att säkra och lyfta maskindelar. Se även till att det finns säkringsutrustning för att mekaniskt säkra maskindelar.



Arbetsmiljö vid service

- Området omkring maskinen måste vara rent från smuts och fritt på g a risken att falla eller halka.

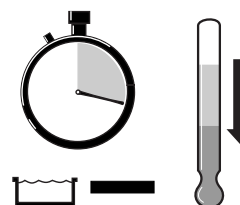
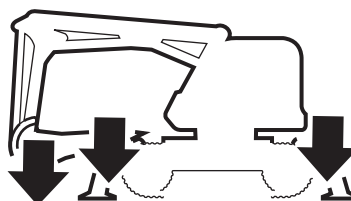


- Se till att det finns tillräckligt stor arbetsyta.
- Rengör maskinen. Smuts i hydraulsystemet leder snabbt till följskador och driftavbrott. Se Rengöring av maskin.



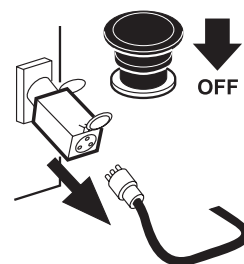
Uppställning av maskin

- Ställ upp maskinen så plant som möjligt, kör ner armsystemet och stödbenen. Vid behov palla upp maskinen. Se Uppställning av maskin.
- Låt alltid en varm maskin svalna innan service och underhåll av maskinen påbörjas.

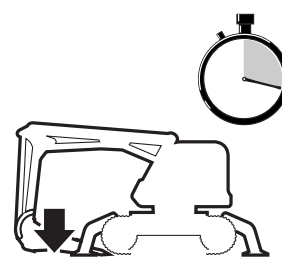
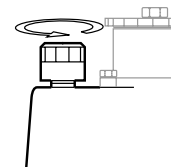


Avlasta lagrad energi

- Gör maskinen kraft- och spänningslös så att den inte startas av misstag. Elektriska komponenter med lagrad energi kan ge stötar.
 - Stäng av motorn.
 - Ställ fasvändare S1/Q1 i läge 0.
 - När servicearbetet inte förutsätter att maskinen ska startas, ta ur kraftkabeln och placera den så att ingen av misstag kan ansluta den. Om servicearbetet kräver att motorn är igång, uppmärksamma risker vid arbete med eller i närheten av rörliga delar.
- Koppla ifrån batteri om maskinen är utrustad med dieselmotor.



- Avlasta tryck i hydraultank:
 - Lossa luftfiltret så att övertrycket i tanken avlastas.
 - Avlasta tryck i hydraulcylindrarnagenom att avlasta armsystem mot underlag.
 - Om maskin är utrustad med handspakar på huvudventilen, avlasta trycket genom att föra dem till sina ändlägen.
 - Om maskinen inte är utrustad med handspakar på huvudventilen, vänta tills trycket har minskat via internt läckage.

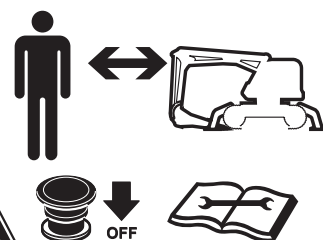


Demontering

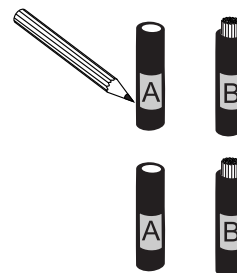
- Säkra alltid rörliga delar mekaniskt innan skruvförband eller hydraulslang lossas, detta för att förhindra att tunga maskindelar sätts i rörelse eller faller ned vid demontering.
- Lossa aldrig en hydraulslang utan att först kontrollera att den är trycklös. Rör och slangkopplingar kan stå under tryck trots att motorn är frånslagen. Lossa alltid anslutningar med stor försiktighet.
- Var noga med att märka alla kablar och slangar som lossas vid service och underhåll. Detta är nödvändigt för att säkerställa korrekt återmontering.



Säkra rörliga delar mekaniskt



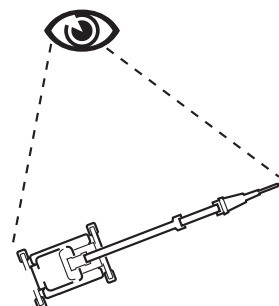
Avlasta hydraulsystemet så att det är trycklöst



Märk kablar och slangar

Provkörning av maskin

- Var vaksam vid provkörning. Om någon kontakt, kabel eller slang skulle vara felmonterad kan t ex maskinens rörelser bli felaktiga.
- Om missljud uppstår vid uppstart läs "Snabbguide felsymtom" i "Felsökningen".



Var vaksam vid provkörning

Hydraulvätska och smörjmedel

Hydraulvätska

På dekal, placerad på maskinens hydrautank, finns angivet vilken hydraulvätske kvalitet maskinen levererades med.

Kvalitet/Fabrikat	Standard	Lägsta starttemperatur	Arbetstemperatur
Mineralolja ISO VG46	ISO-L-HV DIN 51524 / 3 HVLP	-17°C	+10°-+85°C (Idealiskt 50-75°C)
Vattenglykol UltraSafe 620S*	ISO HFC DIN 51524 / HFC	-10°C	max +50°C
Biologisk olja HF-E46/ Shell Naturelle HF-E46	DIN 51524 / HVLD ISO 15380 HEES	-17°C	0°-+75°C (Idealiskt 40-75°C)

Hydraulvätskor ska uppfylla följande standarder: DIN 51524 HVLP, ISO 6743-4 HV och SS 15 54 34 AV.

OBS! Maskinen kan skadas om olika typer av hydraulvätskor blandas. Kontrollera innan påfyllnad eller byte vilken hydraulvätske kvalitet maskins hydraulsystem innehåller.

Maskintillverkaren måste alltid tillfrågas innan någon annan typ av hydraulvätska, än den i tabellen ovan, används i maskinen.

* När vattenglykol används som hydraulvätska förkortas cylindertätningarnas och pumpens livslängd. Extra kylning måste användas. OBS! Får ej användas till aluminiumpumpar. Maskiner utrustade med aluminiumpump måste byta till stålump.

Smörjmedel

Komponent	Kvalitet	Standard
Svängtransmission	SAE 80W-90	API GL 5
Drivhjulstransmission	SAE 80W-90	API GL 5
Samtliga smörjpunkter med smörjnipllar	NLGI 2	

Redskap och extrautrustning

Se dokumentation från respektive redskapsleverantör för att få rätt kvalitet på smörjmedel så att eventuell garanti från leverantören gäller.

Kontrollinstruktioner

Smörjning

Allmänt

Av serviceschemat framgår det var maskinen ska smörjas och med vilka tidsintervall. Serviceschemat utgår från maskinens drifttid, därför är det viktigt att anpassa intervallen efter den aktuella arbetssituationen och miljön.

Utför tätare smörjning om maskinen är utsatt för:

- Dammig eller smutsig miljö
- Hög omgivnings- eller arbetstemperatur
- Hög belastning t ex. i form av kontinuerlig bilning med hydraulhammare



Försiktighet!

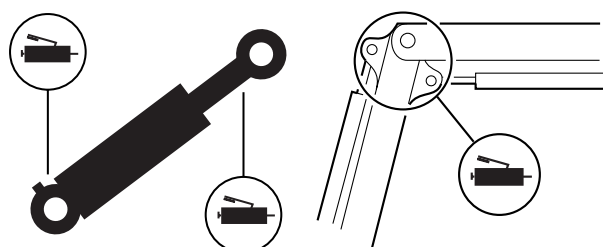
Försäkra dig om att ingen startar maskinen under pågående service. När maskinen är manövrerad till önskat läge, stäng av motorn, ta ut kraftkabeln och placera den så att ingen ansluter den av misstag.

1. Torka ren nippeln innan smörjning.
2. Byt omedelbart trasiga eller igentäppta nipplar.
3. Anslut smörjsprutan och pumpa tills det tränger ut nytt fett. Använd smörjfett enligt Brokk rekommendationer som finns att läsa i "Hydraulvätska och smörjmedel".

Tips! Gör som rutin att alltid smörja i samma ordning för att lättare komma ihåg alla smörjpunkter.

Stödben och armsystem

Smörj vid alla leder och cylinderfästen. Manövrera i ett läge som möjliggör smörjning.



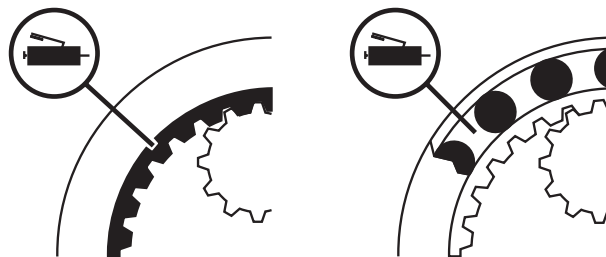
Smörj vid leder och cylinderfästen

Kuggkrans

Kuggkransen har separata smörjnipllar för lager och kuggar. För att smörjfettet ska fördelas jämnt ska den smörjas, därefter roteras och smörjas igen.

1. Anslut fettspruta och smörj båda smörjniplarna.
2. Gå undan till säkert avstånd, starta maskinen, sväng överdelen 90° och stäng därefter av motorn.
3. Upprepa punkt 1 och 2 tre gånger så att svänglagret och svänglagrets kuggar smörjs på fyra ställen.

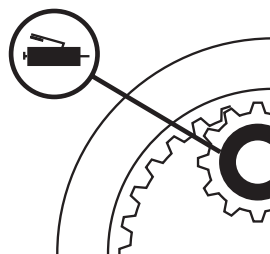
OBS! Om instruktionen inte följs finns stor risk att kuggkransens tätning pressas ut. Kuggkransens lager blir då öppen för smuts och tätningen måste bytas.



Svängmotor - Brokk 260, Brokk 400

Svängmotorns kullager smörjs vid smörjrampen. Symbolen till höger återfinns på smörjrampens dekal.

OBS! Smörj enligt serviceschema. Överdriven smörjning kan orsaka skada.

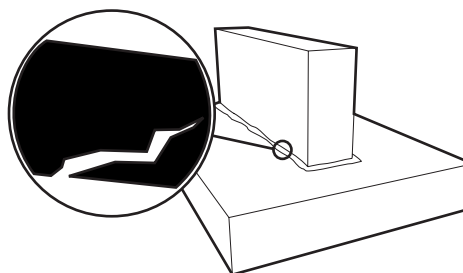


Sprickor

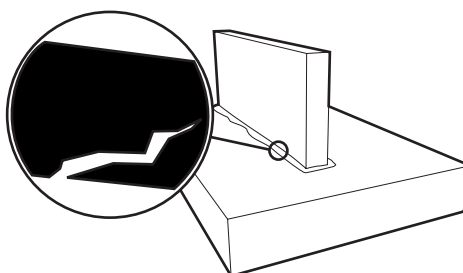
Allmänt

En ren maskin underlättar upptäckten av sprickor. Största risken för sprickor finns i anslutning till svetsfogar hål och skarpa hörn, eller där maskinen tillfogats mekanisk skada. Vid svetsförband är största risken för sprickbildning vid svetsens avslut.

Det är viktigt ur säkerhetssynpunkt att sprickor som uppstått snarast möjligt åtgärdas. Säkerhetskritiska komponenter såsom redskapsfäste, länk, brytbåge, kil, monteringsplatta eller cylindrar bör inte repareras utan bytas ut. För svetsinstruktioner se avsnitt: "Svetsarbeten på maskinen".



Risk för sprickbildning vid svetsfogar



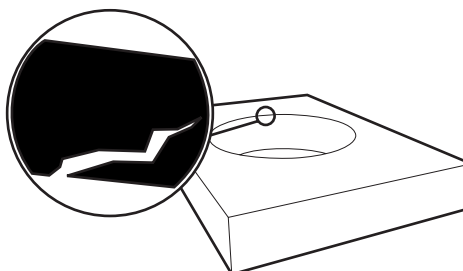
Material av olika godstjocklek ger ökad risk för sprickbildning

Underdel

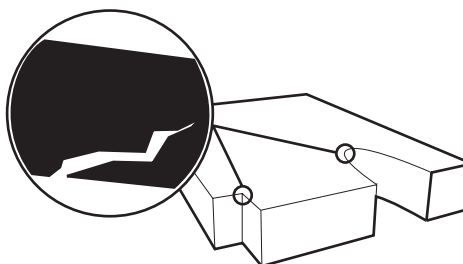
Kontrollera främst om sprickor uppstått kring stödbensinfästning både på underdelen och på stödbenen, infästning av svängkrans och svetsfogar mellan maskinkropp och bandsida.

Armsystem

Kontrollera främst om sprickor uppstått på armsystemets leder, cylindrarnas infästning och svetsfogar.



Risk för sprickbildning vid hål



Risk för sprickbildning vid skarpa hörn eller små radier

Fastsättning

Allmänt

För att undvika maskinskada är det viktigt att komponenterna är ordentligt och korrekt fastsatta. Kontrollera om komponenter är lösa genom att känna, dra etc. Håll uppsikt efter nötningskador, dessa kan vara orsakade av att komponenter är lösa.

OBS! Se reservdelslistan för information om åtdragningsmoment, limkvalitet och andra monteringsinstruktioner.

Kontrollera att skruvförband är fast åtdraget.

OBS! Ett skruvförband som är låst med lim ska inte efterdras kontrollera endast att det är åtdraget. Om ett limmat skruvförband lossnat, rengör gängorna innan nytt lim appliceras.

- Axlar ska kontrolleras med avseende på fastsättning/låsning. Expanderaxlar kontrolleras genom att efterdra med momentnyckel.
- Låssprintar ska kontrolleras med avseende på skador och fastsättning.

Maskinens olika förband ska kontrolleras enligt serviceschemat. Här följer en förteckning över vilka förband det är viktigast att kontrollera.

Axlar

- Expanderaxelns konstruktion gör att de aldrig glappar förutsatt att de efterdras regelbundet. En ny expanderaxel ska efterdras ofta till dess att den nött in sig. Nötningskador på expanderaxelns hylsa är ett typiskt tecken på att den inte efterdras på ett korrekt sätt eller tillräckligt ofta.

OBS! Om en expanderaxel glidit ur sitt läge är det viktigt att den centreras innan den dras fast igen.

- Om maskinens axlar är låsta med låssprint, kontrollera att låssprintarna är monterad på axlarnas båda sidor.

Skruvförband

- Stödbensinfästning med skruvförband mot chassi.
- Bandsidor med skruvförband mot chassi.
- Drivmotoreernas skruvförband.
- Svängmotorernas skruvförband.
- Svängkranen övre och nedre skruvförband
- För svängfunktion med cylinder kontrolleras cylinderstödet, kuggkran mot cylinder samt cylinderfästen.
- Redskapsfästets skruvförband
- Redskapets skruvförband mot monteringsplatta.

Kablar

Kontrollera att externt kablage och kontakter är ordentligt och korrekt fastsatta.

Komponenter i elskåp



Varning!

Risk för elchock.

Gör alltid maskinen spänningslös innan ingrepp görs.

- Kontrollera att komponenter i elskåpet är ordentligt fastsatta med hjälp av handen
- Kontrollera att kablar och kontakter är ordentligt fastsatta.

Nivåkontroll

Allmänt

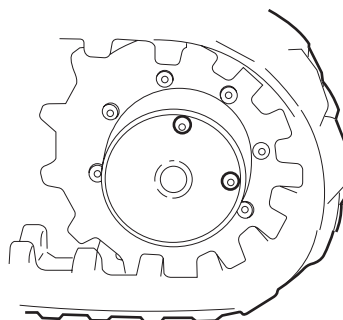
Vad som är högsta respektive minsta tillåtna nivå anges med hjälp av nivåpluggar, nivåstickor, nivåglas eller nivålinjer på behållare. Om någon nivå är låg, ta reda på om det orsakats av läckage och åtgärda i så fall läckaget.

Placera maskinen så att den står plant. Innan en komponent öppnas för avläsning eller påfyllning, rengör så att inte smuts tränger in. Om nivån är låg, fyll med den typ och kvalitet av vätska som finns angivet i avsnitt Hydraulvätska och smörjmedel.

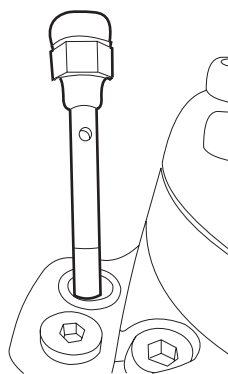


Försiktighet!

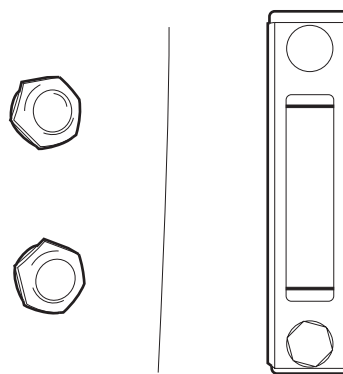
Risk för allergi. Kemikalier kan vid upprepad hudkontakt ge upphov till allergi. Undvik hudkontakt, använd skyddsutrustning



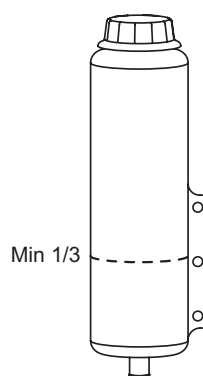
Nivåvisning med nivåplugg



Nivåvisning med nivåstickor



Nivåvisning med nivåglas eller nivåögon



Nivåvisning med nivålinjer

Hydraulvätska

- Manövrera in armsystemet.
- Lokalisera nivåglasen, de kan avläsas utan att huv demonteras, använd vid behov reservdelslistan till hjälp.

Svängväxel

Kontroll gäller endast maskiner vars svängfunktion är utrustad med svängväxel. Lokalisera och lossa nivåstickan. Torka av nivåstickan, sänk ned den och avläs nivån.

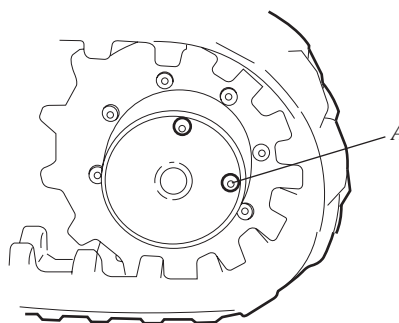
Drivväxel

Kontroll gäller endast maskiner vars drivfunktion är utrustad med drivväxel.

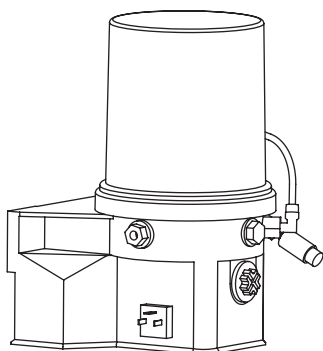
- Manövrera maskinen tills en av pluggarna är i samma nivå som navets centrum och den andra är i det översta läget.
- Skruva bort nivåpluggen (A), oljenivån ska nå upp till hålet.

Hammarsmörjning

Behållaren för fett är genomskinlig. Kontrollera att det finns fett i behållaren.



Drivväxeln i läge för nivåkontroll

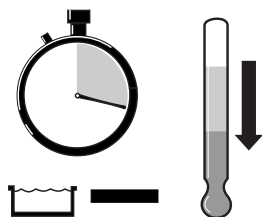


Genomskinlig behållare möjliggör kontroll av fettnivå.

Motorolja dieselmotor



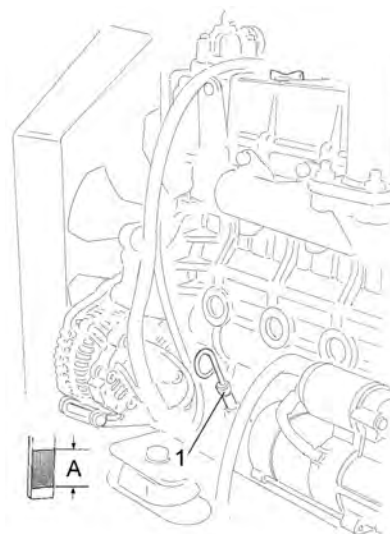
Försiktighet!
Risk för brännskada. Maskinen upphettas under arbete. Låt maskinen svalna innan service



Risk för brännskada, låt varm maskin svalna innan service

Kontrollera oljenivån innan start eller minst fem minuter efter avslutat arbete. Oljan ska rinna ner i tråget för att nivåkontrollen ska bli korrekt. Oljenivån kan kontrolleras utan att maskinens huv demonteras.

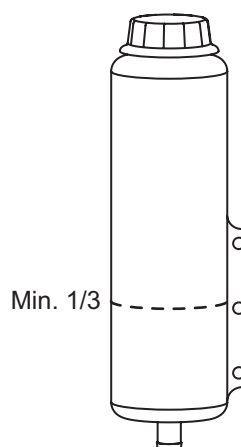
- Ta ut oljestickan (1), torka den ren och sätt tillbaka den.
- Ta ut oljestickan igen och kontrollera oljenivån som ska vara mellan nivålinjerna (A).



Kontroll av oljenivå

Kylarvätska dieselmotor

Nivån kontrolleras på kylsystemets expansionskärl, den kan avläsas utan att huv demonteras. Kontrollera att minst 1/3 av expansionskärllet är fyllt med kylarvätska.



Kontroll av kylvätskans nivå

Nötning och skador

Allmänt

Om maskinen används trots att komponenter är skadade eller utslitna ökar risken för maskinhaveri med dyra reparationer som följd. Åtgärda utslitna komponenter så snart som möjligt.

Förslitning axlar och glidlager

När glapp i leder och cylinderinfästningar är så stora att positionering av redskap blir svårbemästrat, är det dags att byta lager och eventuellt axlar.

Vid glapp i leder ska lagren alltid bytas. Kontrollera att inte lagerlägena är förslitna, i så fall bör skadad komponent bytas eller repareras. Alla lagerlägen har H7 tolerans.

Axlar ska bytas om de har nötningsskador.

- Om en expanderhylsa har nötningsskador tyder det på att den inte varit tillräckligt åtdragen.
- Det är viktigt att ledförband är väl smorda för att kunna trycka ut smuts som kommer in och för att minska slitage på axel och lager.

Nötning av gummikomponenter

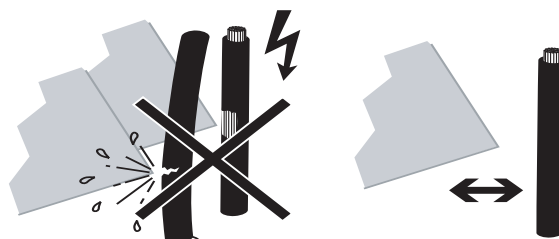
Kontrollera att band och stödbensfötter är hela. Om de är så nedslitna att metallen lyser igenom bör de bytas ut.

Nötning hydraulslang

Kontrollera regelbundet att slangarna inte är skadade eller att korden inte är synlig. Kontrollera också att inte någon slang skaver mot vassa kanter. Uppmärksamma risken för skärande stråle. Byt ut skadade slangar.

Nötning elkablar

Risk för elchock. När elkablar kontrolleras ska kraftkablarna vara utdragen. Kontrollera att kablarnas isolerande hölje inte är skadat. Byt omedelbart skadade kablar.



Kontrollera att hydraulslangar eller elledningar inte skaver mot kanter.

Läckage

Allmänt

Läckage kan orsaka svåra maskinhaverier. Det ökar halkrisken på arbetsplatsen och är en belastning för miljön. Genom att regelbundet tvätta maskinen ökar chansen att upptäcka läckage i ett tidigt skede. Åtgärda läckage så snart som möjligt och fyll på vid behov.

Hydraulvätska

Läckage av hydraulvätska medför ökad risk att smuts tränger in i hydraulsystemet vilket kan leda till driftstörningar och maskinskador.

Om man upptäcker hydraulvätska under maskinen, på maskinens svängbord eller underdel, så är det läckage någonstans. Kontrollera särskilt vid slanganslutningar, kopplingar och cylindrar. Läckage kan även förekomma vid andra hydraulkomponenter och kan då yttra sig med en smutsrand. Efter åtgärd ska maskinen tvättas.

Motorolja

Läckage av motorolja visar sig först på svängbordet. Vid läckage finns risk för motorhaveri, motorn ska inte användas förrän läckaget har åtgärdats. Kontrollera om elskåpets display indikerar att oljetrycket är lågt.



Kontrollera maskinen med avseende på läckage

Funktion

Allmänt

Funktionskontroll ska säkerställa att maskinen fungerar som avsett d v s att den har korrekt rörelse med avseende på riktning, hastighet och manöveregenskaper.

Bromsfunktioner

Funktionen på drivningsbroms kontrolleras genom att manövrera maskinen i ett lutande plan. Släpp manöverspaken, maskinen ska då bromsas upp och förbli stillastående.

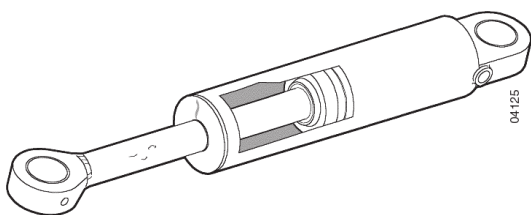
Svängbromsens funktion kontrolleras genom att i det lutande planet svänga med armen. Släpp manöverspaken, armen ska då stanna.

Kylare

En förutsättning för att kylaren ska fungera tillfredställande är att den inte är blockerad eller igensatt med smuts. El- och hydraulkomponenters livslängd och driftsäkerhet påverkas negativt vid överhettning. Rengör vid behov enligt instruktion i avsnitt "Handhavande".

Cylindrar

Kontroll av cylinderrör och kolvstång ska göras med cylindrar utkörda i ändläge. Kontrollera att cylinderrören inte har bucklor eller sprickor. Om skador upptäcks - byt omedelbart.



Sök efter skador på cylinderrör och kolvstång

Kontrollera att kolvstångerna är oskadade och raka. Om kolvstångsytan har en liten skada, använd en fin putsduk för att slipa skadan innan cylindern manövreras in. Vid större skada eller om kolvstången är krokig - byt omedelbart. En skadad kolvstång orsakar förorenat hydraulsystem med maskinskadorna till följd.

Redskapsfäste

Redskapsfästets uppgift är att fästa redskapet till bäraren. Redskapet får inte under några som helst omständigheter lossna oavsiktligt. Förslitna, defekta eller saknade komponenter kan orsaka att redskapsfästet inte fungerar som avsett. Kontrollera att redskapsfästet är komplett samt att alla delar är hela och korrekt monterade.

FAST REDSKAPSFÄSTE

Kontrollera med avseende på fastsättning och sprickor.

MEKANISKT REDSKAPSFÄSTE



Varning!

Redskapsfästets kil och sprint är viktiga säkerhetskomponenter. En utsliten eller skadad kil ska ersättas med Brokk original reservdel, att tillverka egna kilar är inte tillåtet.

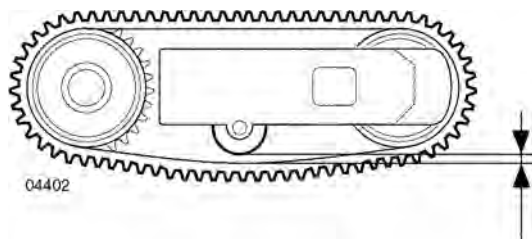
Kontrollera redskapsfästets komponenter med avseende på fastsättning och sprickor. Kontrollera att kilen låser så att förbandet blir stumt. Kilen får inte vara så sliten att den kan slås igenom fästet. Kontrollera att sprinten säkrar kilen så att den inte vibrerar loss under drift.

Bandspänning

Bandspänningen ska spänna banden så att de inte kränger av under drift men alltför hårt spända band ökar belastningen och kan orsaka driftsstopp.

- Kontrollera att banden inte slackar mer än 10-15 mm samt att det nått och jämnt ligger an mot bärhjulet.

Om rivningsmaterial eller dylikt kommer in i bandsidan under drift ska en fjädrande funktion förhindra haveri och driftstopp. Den fjädrande funktionen kan bestå av en hydraulisk ackumulator eller en fjäder. Lätta maskinmodeller saknar den fjädrande funktionen.

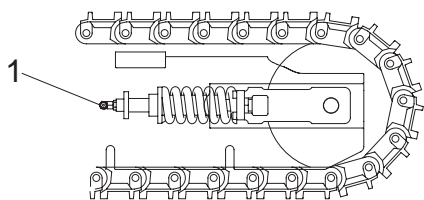


Band ska inte slacka mer än 10-15 mm

MANUELL BANDSPÄNNING

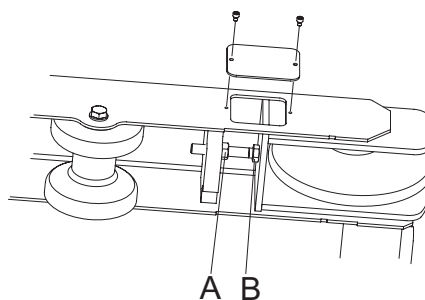
Manövrera stödbenen ned till ändläge och kontrollera om banden slackar.

Bandspänning med fettfylld cylinder och fjäder justeras genom att ansluta en fettspruta till cylinderns nippel (1) och pumpa till önskad bandsträckning.



Nippel för justering av bandspänning

Bandspänning med justerskriv åtgärdas genom att låsmuttern (A) lossas och justerskriven (B) vrids tills banden är korrekt spända. Dra fast låsmuttern.



Bandspänning med justerskriv (B) och låsmutter (A)

Lufttillförsel, dieselmotor

För att motorn ska fungera tillfredställande och inte skadas måste den få väl filtrerad luft i tillräcklig mängd.

Kontrollera om elskåpets display indikerar att luftfiltret är tätt, byt filtret/filterinsatsen vid behov.

Kontrollera att motorn inte tjuvdrar ofiltrerad luft p g a läckage, skador eller bristande fastsättning.

Bränsletillförsel, dieselmotor

Se tillverkarens manual.

Fläktrem, dieselmotor

Se tillverkarens manual.

Kylarvätska

Kontrollera kylvätskans fryspunkt med en glykolprovare. Se tekniska data för rekommenderat värde.

Hammarsmörjning

Kontrollera att fett kommer fram till hammaren genom att demontera smörjslangen vid hammaren och aktivera hammarfunktionen. Om funktionen drivs av en hydraulisk pump måste maskinen startas. Iakttag stor försiktighet under kontrollen så att ingen person kommer till skada.

Redskap

Kontrollera att redskapet kan användas på ett sådant sätt att inte operatör eller omgivande personer utsätts för onödiga risker.

Övriga kontroller - se leverantörens manual.

Byte

Allmänt

Regelbundet byte enligt serviceschemat ökar maskinens livslängd och dess driftssäkerhet. Byte av vätskor och filter ska göras på ett sådant sätt att varken maskinens hydraulsystem eller omgivande miljö förorenas. Samla upp uttjänt material och lämna för destruering enligt lokala föreskrifter.

Placera maskinen så att den står plant. Innan en komponent öppnas för avläsning eller påfyllning, rengör så att inte smuts tränger in. Avlasta maskinen och låt den svalna innan byte. Om nivån är låg fyll enligt följande instruktioner.



Försiktighet!

Risk för allergi. Kemikalier kan vid upprepade hudkontakt ge upphov till allergi. Undvik hudkontakt, använd skyddsutrustning.

Hydraulvätska

TAPPA UR HYDRAULVÄTSKA

Manövrera maskinen så att armsystemets cylindrar är indragna och sväng armsystemet åt sidan.

Lossa luftfiltret så att övertrycket i hydraultanken avlastas.

Placera ett uppsamlingskärl under tankens avtappningsplugg och öppna pluggen.

Tips: Använd en uppklippt flaska som ränna vid urtappning.

- Skruva fast avtappningspluggen när all vätska runnit ur.
- Byt returfilter.
- Dra fast luftfiltret.

OBS! Starta inte motorn när hydraultanken är tömd, hydraulpumpen skadas.

FYLLA PÅ HYDRAULVÄTSKA

Använd vätska av typ och kvalitet som innan urtappning eller byt enligt instruktion ”Övergång till annan typ”. På dekalen som är placerad på maskinens tank framgår vilken hydraulvätska maskinen var utrustad med vid leverans. I avsnitt ”Maskindata” finns förteckning över de hydraulvätskor som rekommenderas av Brokk AB.

Om maskinen är utrustad med påfyllnadspump ska vätskan fyllas med den.

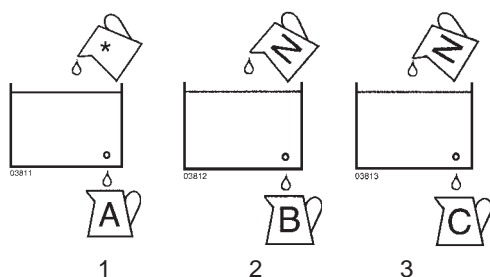
Manövrera maskinen så att armsystemets cylindrar är indragna.

- Tryck in stoppknappen på elskåpet (om maskinen är utrustad med sådan).
- Rengör påfyllnadspumpens sugslang, demontera pluggen och stoppa ned slangen i vätskedunken.
- Starta pumpen genom att trycka in tryckknapp -S20 och pumpa till rätt nivå.
- Stäng avstängningskranen och sätt tillbaka pluggen i sugslangen.
- Starta maskinen och manövrera cylindrarna mellan yttre och inre ändläge några gånger för att evakuera luft som kan ha kommit in i hydraulsystemet vid påfyllningen.

Om maskinen saknar påfyllnadspump ska påfyllning ske genom att luftfiltret demonteras. Risken att smuts kommer in i hydraulsystemet är stor. Rengör innan filtret demonteras och se till att den tratt eller dyl. som används är väl rengjord.

ÖVERGÅNG TILL ANNAN TYP

Vid byte från mineralbaserad- till miljöanpassad hydraulvätska måste man ta hänsyn till att vätskorna har dålig blandbarhet. Resthalten av den äldre vätskan i systemet måste vara lägre än 10 % och därför byts vätskan ut i 3 steg.



A Befintlig hydraulvätska, destrueras.

B Miljöolja, som använts som sköljolja steg 1, destrueras.

C Miljöolja, som använts som sköljolja. Kan återanvändas som sköljolja 3 gånger.

* Sköljolja, ny miljöolja eller sköljolja typ C.

N Ny miljöolja.

STEG 1

- Varmkör maskinen till arbetstemperatur (40-50°C) och manövrera sedan in hydraulcylindrars kolvstänger. Placera ett uppsamlingskärl under hydraultankens avtappningsplugg och öppna pluggen.
- Byt returfilter.
- Rengör hydraultanken enligt instruktion och montera avtappningspluggen.
- Fyll med sköljolja eller ny miljöanpassad hydraulvätska. Använd maskinen och alla dess funktioner med sköljolja under maximalt 50 timmar.

STEG 2

- Tappa ur vätskan och byt returfiltret. Fyll hydraulsystemet med ny miljöanpassad hydraulvätska.
- Använd maskinen och alla dess funktioner med sköljolja i ungefär 100 timmar.

STEG 3

- Tappa ur vätskan och byt returfiltret. Fyll hydraulsystemet med ny miljöanpassad hydraulvätska.

För att säkerställa en god funktion när miljöanpassad hydraulvätska används är det extra viktigt att använda samma produkt hela tiden, även vid små påfyllningar. Se till att inte ansluta något verktyg med annan hydraulvätska än den i maskinen.

Miljöanpassade hydraulvätskor har större förmåga att "suga" åt sig och binda vatten än mineralbaserade hydraulvätskor. Kontrollera vattenhalten genom regelbundna konditionsanalyser.

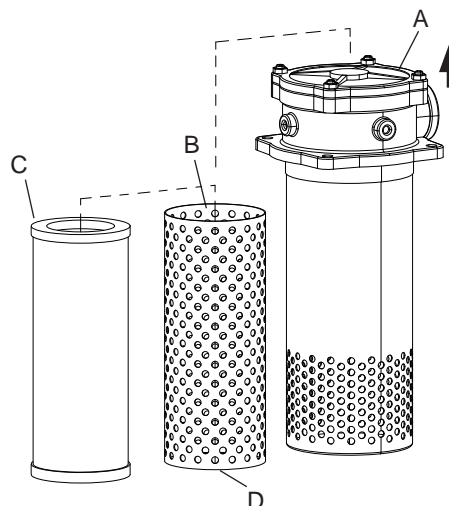
Maskiner med många drifttimmar kan ha avlagringar inne i hydraulsystemet. Vid byte till miljöanpassad hydraulvätska kan dessa avlagringar lösas upp. Kontrollera därför och byt returfiltret någon extra gång efter hydraulvätskebytet.

Returoljefilter

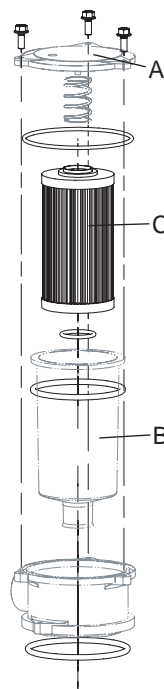
- Rengör utsidan av filtret och de omgivande detaljerna noggrant. Lossa luftfiltret.
- Demontera filterlocket (A) och lyft upp filterbehållaren (B) tillsammans med filterinsatsen (C).
- Ta ut filterinsatsen ur filterbehållaren. Demontera O-ring (D). O-ring måste bytas.

Kontrollera om det finns ovanligt stora och många partiklar av metall eller tätningsmaterial i filterbehållaren eller på insidan av filterinsatsen. Om så är fallet måste maskinens hydraulsystem felsökas.

- Rengör filterbehållaren noggrant. Använd avfettningsmedel, eftersköj med varmt vatten och blås torrt med tryckluft.
- Rengör magneten som sitter inuti (gäller endast filter typ 1).
- Tryck ner filterinsatsen i filterbehållaren.
- Montera filterbehållaren i filterhuset, placerat i tanken, utan att skada O-ringarna.
- Skruva fast locket och dra åt så att det blir tätt.
- Montera luftfiltret.



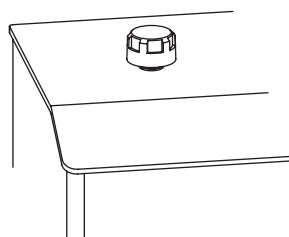
Returfilter typ 1



Returfilter typ 2

Luftfilter

Lokalisera luftfiltret med hjälp av reservdelslistan. Rengör omkring filtret innan det skruvas loss och ersätts med nytt filter.



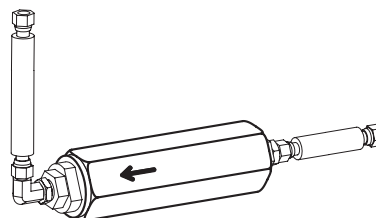
Luftfilter för hydraultank

Servofilter

Se ”Kontroll av filter för servotryck” i Felsökningen.

Tryckstyrningsfilter

Demontera filtret. Tappa ur vätskan ur filterbehållaren och rengör den vid behov. Byt filterinsatsen.

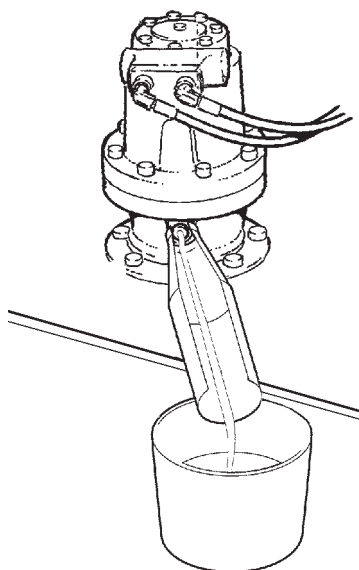


Tryckstyrningsfilter

Svängväxel - byte av olja.

Vid byte av olja i svängväxel på Brokk 330 ska även lagret smörjas.

- Avlasta maskinen
- Sätt ett uppsamlingskärl under avtappningspluggen.
- Demontera svängväxelns avtappningsplugg **och** mätsticka.
- Skruva tillbaka avtappningspluggen när all olja runnit ut.
- Fyll på olja. Efter 10 minuter kontrolleras att rätt nivå erhållits med mätstickan.



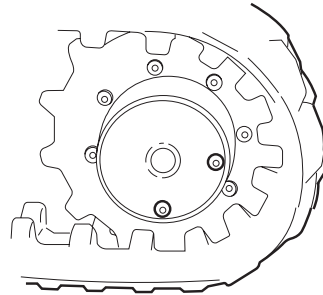
Använd en uppklippt flaska som ränna vid urtappning.

Drivväxel

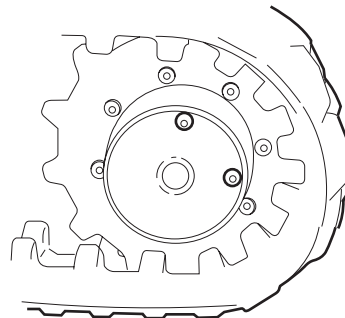
- Manövrera maskinen tills en av pluggarna kommer i samma nivå som navets centrum och den andra pluggen är i det lägsta läget.
- Sätt ett uppsamlingskärl under navet och skruva bort avtappningspluggarna. Tapp ur och skruva tillbaka avtappningspluggen.

Tips: Använd en uppklippt flaska som ränna vid urtappning.

- Manövrera maskinen tills en av pluggarna kommer i samma nivå som navets centrum och den andra är i det översta läget.
- Demontera båda pluggarna. Fyll olja i övre hålet tills det rinner ut genom det nedre hålet. Vänta i ca 10 minuter och fyll igen. Upprepa tills dess att det är rätt oljenivå.
- Skruva tillbaka pluggarna.



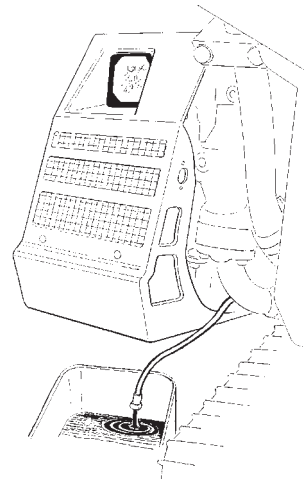
Nivåvisning med nivåplugg, urtappningsläge



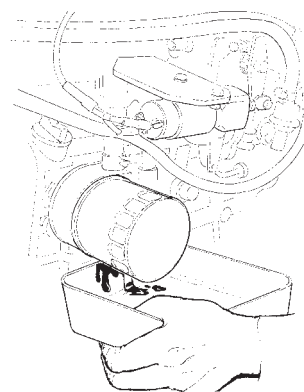
Nivåvisning med nivåplugg, påfyllningsläge

Motorolja dieselmotor

- Manövrera ut armsystemet och svängbordet åt sidan. Ta fram ett uppsamlingskärl som rymmer minst 20 liter.
- Ta bort huv och för ned oljeavtappningsslangen i avtappningskärlet. Skruva loss oljepåfyllningslocket, öppna slangens avtappningsplugg och tappa ur oljan ner i kärlet.
- Sätt ett uppsamlingskärl under filtret innan det skruvas loss. Skruva fast nytt originalfilter med handkraft.
- Sätt tillbaka avtappningsplugg och placera slangens på avsedd plats. Sätt en ren tratt i påfyllningshålet och fyll olja. Volym och kvalitet, se tekniska data.



Tappa ur olja med avtappningsslang



Byt oljefilter

Luftfilter dieselmotor

Om elskåpets display indikerar att luftfiltret är tätt ska filterinsatsen bytas och filterelement rengöras eller bytas ut. Sekundärelementet ska bytas vid vart femte servicetillfälle för filterelementet eller efter högst två år

- Demontera filterelementet genom att lossa på trådsträckarna och dra ut behållaren.
- Vrid och dra filterelementet ut från behållaren.

Filterelementet kan vid behov rengöras med tryckluft upp till fem gånger. Det måste bytas ut efter högst två år. Markera varje gång filterelementet rengjorts med en penna.

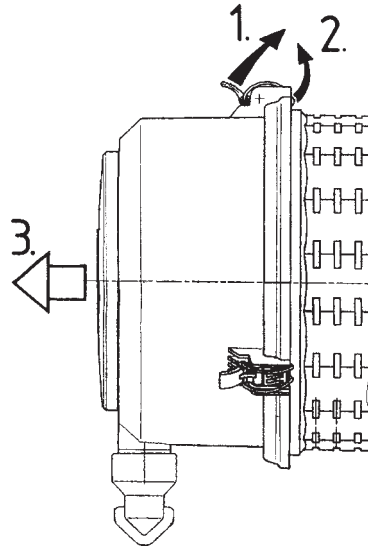
Använd ett rör, fäst till tryckluftspistolen, för att blåsa rent filterelementet. Röret ska vara böjt ca 90° i ena änden och tillräckligt långt för att nå filterelementets botten.

- Blås rent med torr tryckluft, max. 5 bar, genom att dra röret upp och ned inuti filterelementet tills det inte längre kommer ut något damm.

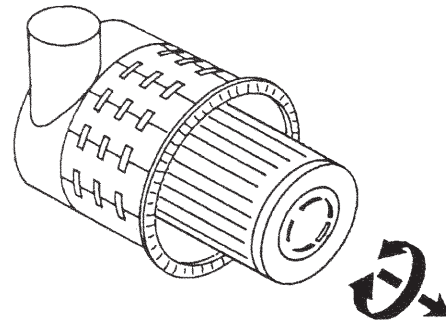
Obs! Kontrollera att papperselementet och gummi-packningarna inte har skadats innan .

Sprickor och hål i papperselementet kan upptäckas med hjälp av genomlysning med ett lysrör.

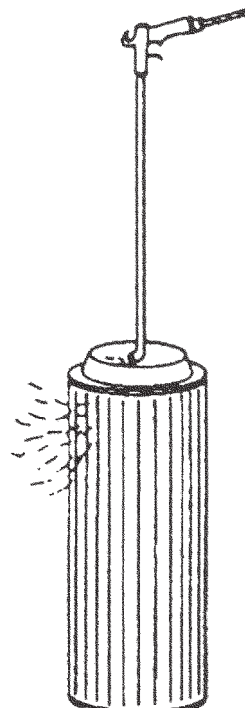
OBS! Risk för motorhaveri. Använd aldrig ett skadat filterelement utan ersätt med nytt.



1 - 2 Lossa trådsträckarna, 3 Dra ut behållare



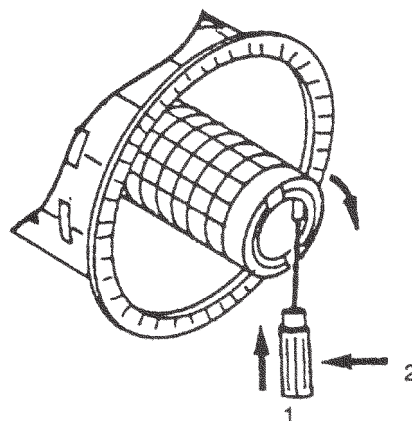
Vrid och dra ut filterelementet



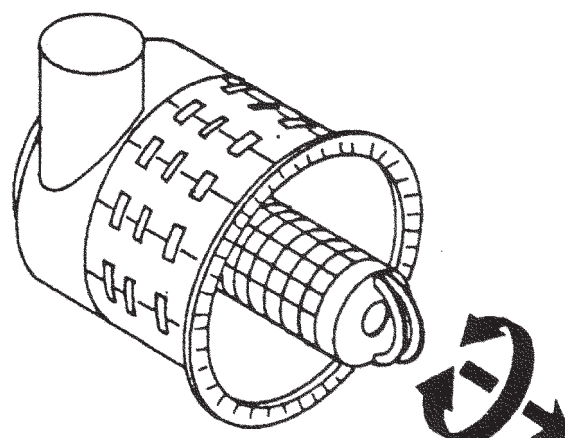
Blås rent med tryckluft, max 5 bar

Sekundärelementets försegling får endast brytas när det ska bytas ut, det ska inte återanvändas.

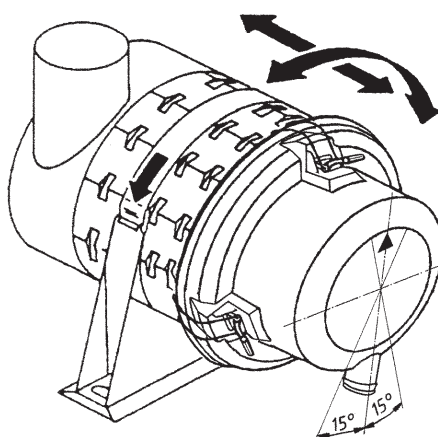
- Använd en skruvmejsel för att trycka igenom sekundärelementets försegling, från insidan mot utsidan, och dra båda remmarna uppåt.
- Använd båda remmarna för att ta tag i sekundärelementet och dra sedan ur det med en lätt vridning.
- Tryck in ett nytt sekundärelement.
- Tryck in den öppna sidan av filterelementet i behållaren.
- Montera fast behållaren. Var uppmärksam på i vilken position ventilen för dammtömning hamnar. Den ska vara riktad nedåt, $\pm 15^\circ$ avvikelse till höger eller vänster från vertikal position.
- Sätt trådspännarna i spåret och spänn åt.



Bryt sekundärelementets försegling



Dra ut sekundärelementet i remmarna



Ventil för dammtömning hamnar ska vara riktad nedåt

Bränslefilter dieselmotor

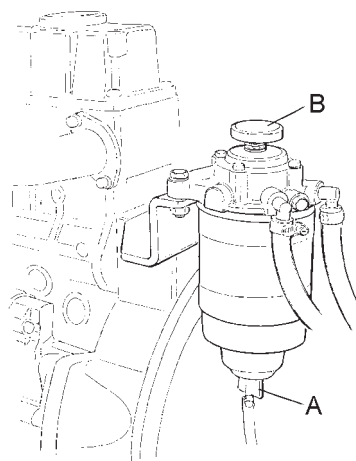
OBS! Damm och smuts i bränslefilterbehållaren kan orsaka funktionsstörningar på bränslepumpen och på insprutningsmunstycket. Byt filter och rengör bränslefilterbehållaren.

Efter bytet ska bränslesystemet luftas.

Lufta bränslesystemet diesel

Luftning av bränslesystemet kan krävas om någon dess komponenter har demonterats eller innan motorn används efter ett längre uppehåll.

- Fyll bränsletanken så full som möjligt.
- Lossa bränslefilterets avluftningsventil (A) ett par varv. Pumpa fram bränsle med hjälp av pump (B) tills bränsle kommer ur avluftningsventilen. Skruva åt ventilen igen när bubblorna inte längre syns.
- Kontrollera att bränslesystemet inte läcker. Om motorn har ojämn gång även efter luftning - se tillverkarens manual.



Bränslefilter med avluftningsventil

Kylarvätska dieselmotor



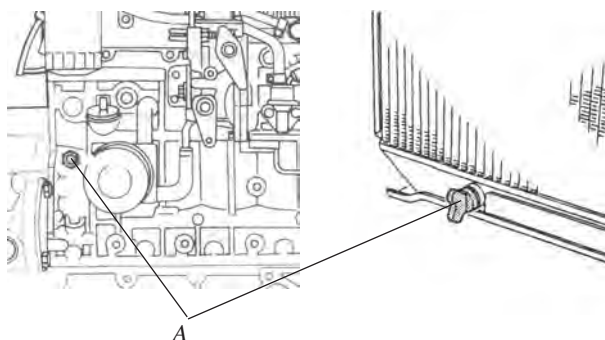
Försiktighet!

Motorn skall vara kall när kylarlocket öppnas. Vid varm motor är kylarsystemet trycksatt så het ånga kan spruta ut när kylarlocket öppnas. Ånga ger kraftiga brännskador. Kylarvätska innehåller glykol och är giftig.

- Demontera maskinens högra bakgavel. Använd lyftredskap.
- Placera ett uppsamlingskärl under kylarens avtappningsplugg. Öppna kylarlocket, kylarens avtappningsplugg samt avtappningsplugg på motorns högra sida.
- Dra fast avtappningspluggen.
- Fyll vatten och glykol via expansionskärlet.



Het ånga kan spruta ut när kylarlocket öppnas



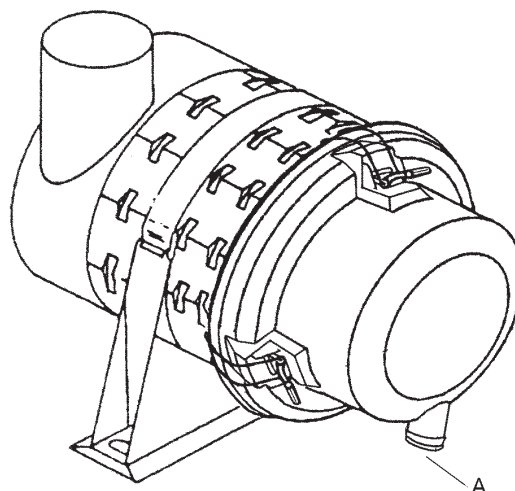
Avtappningspluggar för kylarvatten

Övrigt

Luftfiltrets tappningsventil diesel

Under normala förhållanden ska tappningsventilen öppnas en gång i veckan för att avlägsna stora smuts- och dammpartiklar. I dammig miljö ska det göras dagligen.

Demontera gummibehållaren och töm den eller håll en hand under den och kläm ihop den så att den töms.

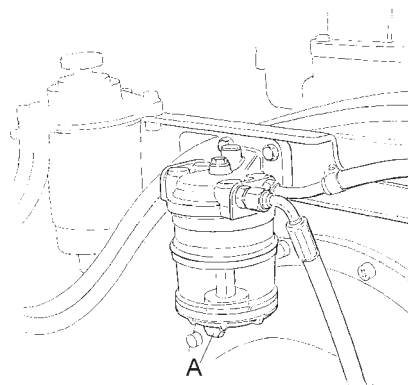


Öppna tappningsventil (A) för att avlägsna smuts- och damm

Vattenavskiljare

Vattenavskiljarfiltret ska dräneras för att inte vatten och smuts ska komma in i bränslesystemet.

- Stäng av motorn
- Lossa dränerskruven (A) så mycket att vatten börjar rinna ut. Vänta till det rinner diesel istället för vatten och skruva fast dränerskruven.



Dränera vattenavskiljaren med dränerskruv (A)

Bränsletank rengöring

Vatten och sediment samlas i bränsletankens botten. Utför tappning när maskinens tank är nästan tom och maskinen har stått stilla på lutande plan en längre tid så att vatten och sediment samlats vid avtappningspluggen.

Ha skärpt uppmärksamhet vid dräneringen så att inte allt bränsle rinner ut. Bränsletanken tappas genom avtappningspluggen i bränsletankens botten. Lossa pluggen och tappa ur vatten och sediment tills enbart dieselbränsle kommer fram vid pluggen. Skruva fast pluggen igen. Samla upp avfallet i ett uppsamlingskärl och lämna för destruering enligt lokala bestämmelser.

Elskåp



Varning!

Risk för elchock.

Gör alltid maskinen spänningslös innan ingrepp görs.

- Rengör och dammsug bort smuts
- Kontrollera packningar
- Kontrollera att komponenter är ordentligt fastsatta
- Kontrollera gummikuddar, byt om de är dåliga
- Kontrollera att kablar och kontakter är ordentligt fastsatta.

Svetsarbete på maskinen

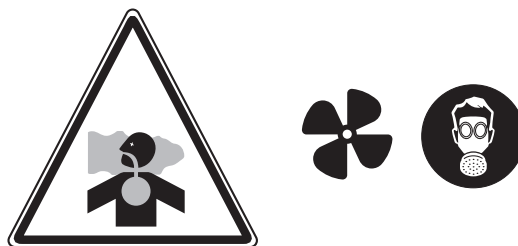
Endast person med dokumenterat goda kunskaper om svetsning, licensierad svetsare, får utföra svetsarbete på maskinen.

Risk för brand. Maskinen innehåller brännbara vätskor och komponenter. Utför inget svetsarbete i direkt anslutning till brännbar vätska t ex tankar, bränsleledningar eller hydraulrör. Se till att brandsläckare finns på arbetsplatsen, arbeta inte ensam, kontrollera efter arbetet att hetta eller gnistor inte orsakar brand.



Risk för brand. Se till att brandsläckare, sjukvårdsmaterial och larmtelefon finns på arbetsplatsen.

Risk för inandning av skadliga ämnen. Giftiga gaser kan bildas. Vid svetsning inomhus, använd utrustning som suger ut svetsröken. Svetsa aldrig i närheten av gummi- eller plastmaterial. Använd andningsmask.



Risk för inandning av skadliga ämnen. Använd rökutsug och andningsmask.

Före svetsning

- Den yta som ska svetsas ska vara plåtren. Rengör ytan från smuts och eventuell ytbehandling. Använd slip, stålborste eller bläster.
- Slipa ner eventuell defekt svets innan nytt svetsförband utförs.
- Anslut jordklämman i den komponent som ska svetsas eller så nära som möjligt. Om jordning utförs på felaktigt sätt kan lager, ventiler och el-komponenter skadas p g a överström.
- Vid elsvetsning på dieseldriven maskin, lossa batteriets negativa pol och därefter samtliga el-anslutningar till generatorn.
- Koppla ifrån elektronikenheten genom att lossa samtliga kablar från den.
- Demontera batteri på dieseldriven maskin, placera det på säkert avstånd från maskinen.
- Om svetsarbete måste utföras nära dieseltank, minimera mängden gaser genom att se till att tanken är full.

Rekommenderade svetstrådar

Använd svetstråd som är anpassad till materialet, svetselektroder ska vara torra enligt tillverkarens anvisningar.

Typ	Rekommenderat material
Rör	Filarc PZ6105R Klass: AWS A5. 18-93 E70 C-6M H4
Solid	OK Au tråd 12.50 Klass: AWS A5. 18-93 ER705-6
Pinne	OK 48.30 Klass: AWS A5.1 E7018

Råd vid svetsning

- Vid reparation av sprickor ska hål borras i sprickans ände innan svetsarbetet påbörjas.
- Påbörja eller avsluta aldrig en svets i ett hörn.
- Om den kombinerade plåttjockleken överstiger 30 mm, förvärm materialet till 150°C.

Komponenter som inte bör svetsas

Följande komponenter bör inte repareras utan bytas ut:

- redskapsfäste
- länk
- brytbåge
- kil
- monteringsplatta
- cylindrar
- hydraultank
- dieseltank
- gjutna detaljer